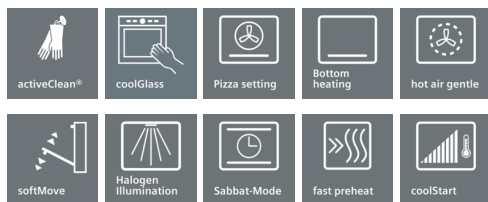


iQ700, inbouwoven, inox HB675G0S1



Toebehoren geïntegreerd

- 1 x Geëmailleerd bakblik
- 1 x Combi rooster
- 1 x Universele braadslede

Optionele toebehoren

- HZ66X650 : Decorstrip zwart (onderkant oven) , HZ638370 :
- Telescopisch uittreksysteem op 3 niveaus , HZ638270 : Telescopisch uittreksysteem op 2 niveaus , HZ636000 : Glazen braadslede , HZ634000 : , HZ633070 : Professionele pan , HZ632070 : Universele pan , HZ631070 : , HZ625071 : Braadplaat , HZ617000 : Pizzavorm , HZ532010 : , HZ531010 : , HZ327000 : Broodbaksteen

"Met deze oven kan u comfortabel koken en braden met de beste kookresultaten."

- ✓ activeClean: het automatische systeem voor een moeiteloze reiniging.

Kenmerken

Technische gegevens

Frontkleur / -materiaal : inox
 Uitvoering : Inbouw
 Integreerbaar reinigingssysteem : Zelfreiniging pyrolytisch
 Inbouwafmetingen : 585-595 x 560-568 x 550
 Afmetingen van het toestel (mm) : 595 x 594 x 548
 Afmetingen inclusief verpakking hxbxd (mm) : 670 x 680 x 670
 Materiaal bedieningspaneel : roestvrij staal
 Deurmateriaal : Glas
 Nettogewicht (kg) : 38,850
 Bruikbare inhoud : 71
 Ovenfuncties : Boven- en onderwarmte, Circulatiegrill, Grill kleine oppervlakte, Grootvlakgrill, hetelucht Eco, langzaam garen, Onderwarmte, Pizzastand, Voorverwarmen, Warmhouden
 Temperatuurregeling : Electronisch
 Aantal interne verlichting : 1
 Keurmerken : CE, VDE
 Lengte elektriciteits snoer (cm) : 120
 EAN-code : 4242003671696
 Aantal ovenruimtes - (2010/30/EU) : 1
 Energie-efficiëntieklasse : A+: efficiënt
 Energy consumption per cycle conventional (2010/30/EC) : 0,87
 Energy consumption per cycle forced air convection (2010/30/EC) : 0,69
 Energie-efficiëntie-index (2010/30/EU) : 81,2
 Aansluitwaarde (W) : 3600
 Minimale smeltveiligheid (A) : 16
 Spanning (V) : 220-240
 Frequentie (Hz) : 60; 50
 Type stekker : Schuko-/Gardy. met aarding



4 242003 671696

iQ700, inbouwoven, inox HB675G0S1

Kenmerken

Oventype / verwarmingswijze:

- Bakoven met 13 verwarmingswijzen: 4D warme lucht, Warme lucht ECO, Boven-/onderwarmte, Boven-/onderwarmte ECO, Grill & warme lucht, Grote grill, Kleine grill, Pizzastand, Functie "diepvriesproducten" (coolStart), Onderwarmte, Langzaam garen, Voorverwarmen, Warmhouden
- Temperatuurregeling: 30 °C - 300 °C
- Snel voorverwarmen
- Volume binnenruimte: 71 l
- Binnenruimte in antraciet email

Reiniging:

- activeClean - pyrolytische zelfreiniging
- Pyrolysebestendige inhangroosters en bakplaat
- Volledig glazen binnendeur

Comfort / Zekerheid:

- Elektronische klok
- Temperatuurvoorstel Actuele temperatuur aanduiding Weergave opwarming cookControl Sabbath functie
- cookControl: ondersteunend systeem voor perfecte kookresultaten
- 10 automatische programma's
- Koelfront Comfort: 30 °C (bij oven aan 180°C)
- Halogeenverlichting, Ovenverlichting uitschakelbaar
- Klapdeur met softMove: voor het zacht openen en sluiten van de deur
- Koelventilator
- Ventilator in inox
- Kinderveiligheid Veiligheidsuitschakeling Aanduiding van de restwarmte Start-/Stoptoets Deurcontactschakelaar

Inhangrooster / Uittreksysteem:

- Ovenruimte met inhangroosters en Telescopische rails op 1 niveau, 100% telescopisch uittreksysteem, met stopfunctie

Design:

- 2,8" TFT kleur- en tekstdisplay met touchControl toetsen
- Bediening met draaiknop

Toebehoren:

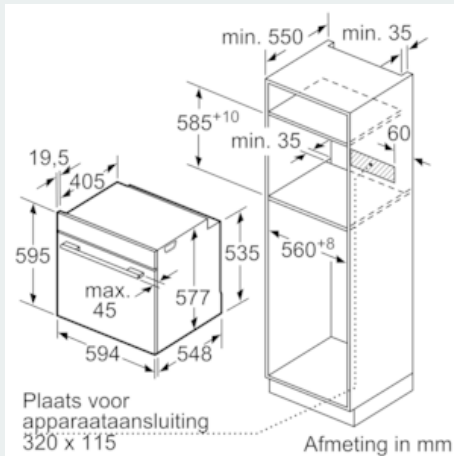
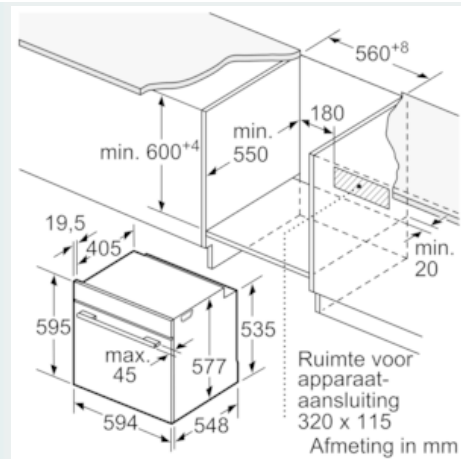
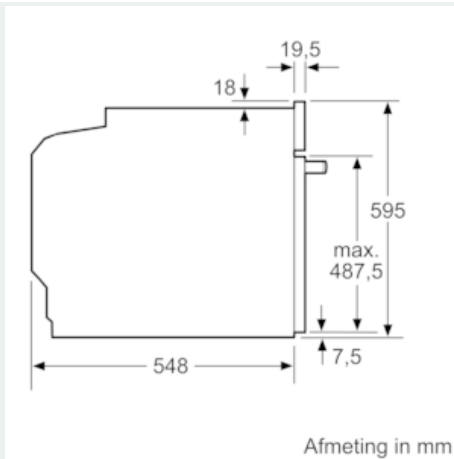
- 1 x Universele braadslede, 1 x Combi rooster, 1 x Geëmailleerd bakblik

Technische informatie:

- Lengte aansluitkabel: 120 cm
- Totale aansluitwaarde: 3.6 kW
- Afmetingen toestel (HxBxD): 595 x 594 x 548 mm
- Inbouwafmetingen (HxBxD): 585-595 x 560-568 x 550 mm
- Energie-efficiëntieklasse (volgens EU Nr. 65/2014): A+ (op een schaal van energie-efficiëntieclassen van A+++ tot D)
Energieverbruik per cyclus bij boven-/onderwarmte: 0.87 kWh
Energieverbruik per cyclus bij warme lucht: 0.69 kWh Aantal binnenruimtes: 1 Warmtebron: elektrisch Volume binnenruimte: 71 l

iQ700, inbouwoven, inox HB675G0S1

Maattekeningen



Wordt het apparaat onder een kookzone ingebouwd, dan moet rekening gehouden worden met de volgende werkblad-dikte (eventueel incl. onderconstructie).

Kookzone-type	min. werkbladdikte	
	opgebouwd	vlak
Inductiekookzone	37 mm	38 mm
Volledige oppervlak-inductiekookzone	47 mm	48 mm
gaskookplaat	30 mm	38 mm
elektrische kookplaat	27 mm	30 mm