

Serie | 8 Ovens
**Bakoven EcoClean
HBG632BS1 - inox**

De inbouwoven: voor perfecte kookresultaten.

- **4D WarmeLucht:** een homogene distributie van de warmte voor perfecte resultaten - op alle niveaus.
- **Bedieningspaneel met TFT display:** makkelijk gebruik dankzij een controle ring met volledige text en symbolen.
- **Energie-efficiëntieklasse A+:** beste bakresultaten met lager energieverbruik.
- **Klapdeur met SoftOpen en SoftClose:** stille en delicate opening en sluiting van de ovendeur.

Technische Data

Frontkleur / -materiaal :	inox
Uitvoering :	Inbouw
Integreerbaar reinigingssysteem :	Nee
Inbouwfmetingen :	585 x 560 x 550
Afmetingen van het toestel (mm) :	595 x 595 x 548
Materiaal bedieningspaneel :	roestvrij staal
Deurmateriaal :	Glas
Nettogewicht (kg) :	34,0
Bruikbare inhoud :	71
Ovenfuncties :	, 4D hot air, Boven- en onderwarmte, Circulatiegrill, Grootvlakgrill, hetelucht Eco, Ontdooistand, Pizzastand
Materiaal van de ovenruimte :	Email
Temperatuurregeling :	Electronisch
Aantal interne verlichting :	1
Keurmerken :	CE, VDE
Lengte elektriciteitsnoer (cm) :	120
EAN-code :	4242002808765
Number of cavities (2010/30/EC) :	1
Energie-efficiëntieklasse - NIEUW (2010/30/EG) :	A+
Energy consumption per cycle conventional (2010/30/EC) :	0,87
Energy consumption per cycle forced air convection (2010/30/EC) :	0,69
Energie-efficiëntie-index (2010/30/EU) :	81,2
Aansluitwaarde (W) :	3650
Minimale smeltveiligheid (A) :	16
Spanning (V) :	220-240
Frequentie (Hz) :	60; 50
Type stekker :	Schuko-/Gardy. met aarding

Toebehoren geïntegreerd

- 1 x Combi rooster
- 1 x Universele braadslede


Toebehoren

HEZ324000 Inlegrooster voor universele braadslede, HEZ327000 Broodbaksteen, HEZ617000 Pizzavorm, HEZ625071 Braadplaat, HEZ631010, HEZ631070, HEZ632010, HEZ632070, HEZ633070 Professionele pan, HEZ634000, HEZ636000 Glazen braadslede, HEZ638100 Telescopisch uittreksysteem op 1 niveau, HEZ638200 Telescopisch uittreksysteem op 2 niveaus, HEZ638300 Telescopisch uittreksysteem op 3 niveaus, HEZ915001 Glazen braadpan

Serie | 8 Ovens

Bakoven EcoClean HBG632BS1 - inox

De inbouwoven: voor perfecte kookresultaten.

Reiniging:

- Volledig glazen binnendeur

Oventype / verwarmingswijze:

- Bakoven EcoClean met 8 verwarmingswijzen:
4D warme lucht, Warme lucht ECO, Boven-/ onderwarmte,
Boven-/onderwarmte ECO, Geventileerde infraroodgrill, Grote
grill, Pizzastand, Ontdooien
- Temperatuurregeling: 30 °C - 300 °C
- Volume binnenruimte: 71 l

Comfort / Zekerheid:

- 2,5" TFT kleur- en tekstdisplay met TouchControl toetsen
- Temperatuurvoorstel
Actuele temperatuuraanduiding
Weergave opwarming
Sabbath functie
- Klapdeur, Oven met SoftClose deur, gedempt openen en
sluiten
- Elektronische klok
- Automatisch snel voorverwarmen
- Halogeenverlichting, Uitschakelbare ovenverlichting
- Koelventilator
- mechanische deurvergrendeling
Kinderbeveiliging
Veiligheidsuitschakeling
Aanduiding van de restwarmte
Start-/Stoptoets
Deurcontactschakelaar

Inhangrooster / Uittreksysteem:

- Ovenruimte met inhangrooster (telescopisch uittreksysteem
achteraf uit te rusten - in optie)

Design:

- Intuïtieve bedieningsring
- Binnenruimte in antraciet email

Toebehoren:

- 1 x Combi rooster, 1 x Universele braadslede

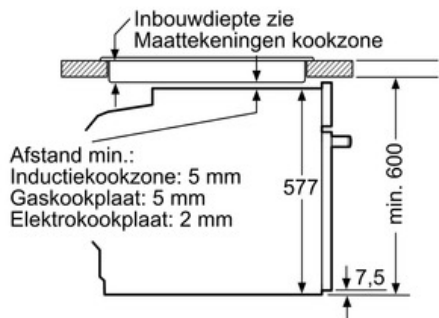
Technische informatie:

- Lengte aansluitkabel: 120 cm
- Totale aansluitwaarde: 3.65 kW
- Afmetingen toestel (HxBxD): 595 x 595 x 548 mm
- Inbouwafmetingen (HxBxD): 585-595 x 560-568 x 550 mm

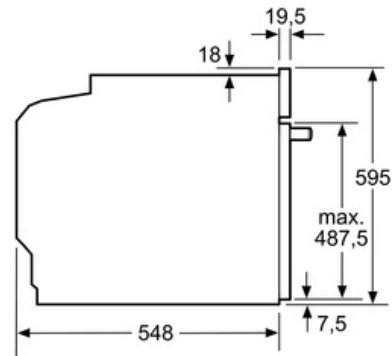
Serie | 8 Ovens

Bakoven EcoClean HBG632BS1 - inox

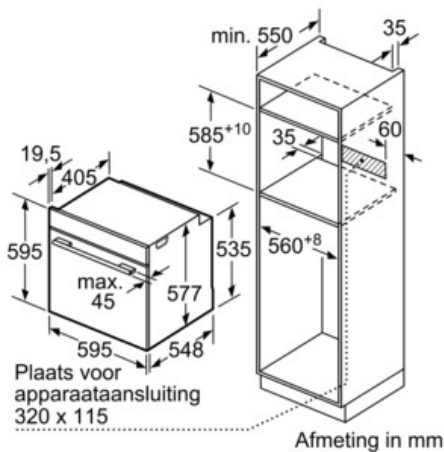
Inbouw met een kookzone.



Afmeting in mm



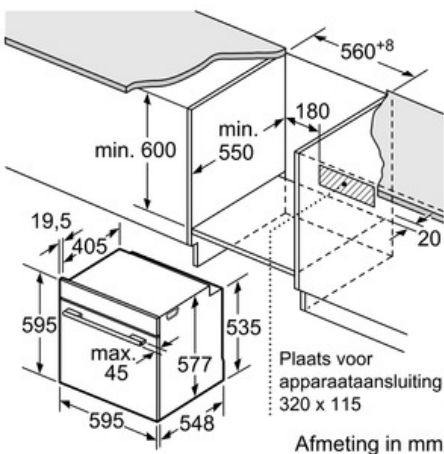
Afmeting in mm



Afmeting in mm

Wordt het apparaat onder een kookzone ingebouwd, dan moet rekening gehouden worden met de volgende werkbladdikte (eventueel incl. onderconstructie).

Kookzone-type	min. werkbladdikte	
	opgebouwd	vlak
Inductiekookzone	37 mm	38 mm
Volledige oppervlak-inductiekookzone	43 mm	48 mm
gaskookplaat	32 mm	42 mm
elektrische kookplaat	22 mm	24 mm



Afmeting in mm