

iQ500, Inbouw oven met stoom functie, inox HR578G5S6



Toebehoren geïntegreerd

- 1 x Combi rooster
- 1 x Universele braadslede

Optionele toebehoren

HZ66X650 : Decorstrip zwart (onderkant oven) , HZ638300 : Telescopisch uittreksysteem op 3 niveaus , HZ638200 : Telescopisch uittreksysteem op 2 niveaus , HZ636000 : Glazen braadslede , HZ634000 : , HZ633070 : Professionele pan , HZ625071 : Braadplaat , HZ538500 : Telesc. railsyst. 3 niveaus, 1 varioClip , HZ538200 : Telescopisch uittreksysteem op 2 niveaus , HZ538000 : Telesc. varioCliip railsysteem, 1 niveau , HZ532010 : , HZ532000 : , HZ531010 : , HZ531000 : , HZ333001 : Deksel voor Profi-braadslede , HZ327000 : Broodbaksteen , HZ317000 : Pizzavorm

- ✓ activeClean: het automatische systeem voor een moeiteloze reiniging.
- ✓ 3D-hetelucht: perfecte bakresultaten op drie verschillende hoogtes dankzij de innovatieve hetelucht verdeling.

Kenmerken

Technische gegevens

Frontkleur / -materiaal : inox
 Uitvoering : Inbouw
 Integreerbaar reinigingssysteem : Zelfreiniging pyrolytisch
 Inbouwafmetingen : 585-595 x 560-568 x 550
 Afmetingen van het toestel (mm) : 595 x 594 x 548
 Afmetingen inclusief verpakking hxbxd (mm) : 675 x 690 x 660
 Materiaal bedieningspaneel : glas
 Deurmateriaal : Glas
 Nettogewicht (kg) : 40,367
 Bruikbare inhoud : 71
 Ovenfuncties : 3D Hetelucht, Boven- en onderwarmte, Circulatiegrill, Grootvlakgrill, Pizzastand
 Materiaal van de ovenruimte : Other
 Temperatuurregeling : Electronisch
 Aantal interne verlichting : 1
 Keurmerken : CE, VDE
 Lengte elektriciteitssnoer (cm) : 120
 EAN-code : 4242003856161
 Aantal ovenruimtes - (2010/30/EU) : 1
 Energie-efficiëntieklasse : A
 Energy consumption per cycle conventional (2010/30/EC) : 0,99
 Energy consumption per cycle forced air convection (2010/30/EC) : 0,81
 Energie-efficiëntie-index (2010/30/EU) : 95,3
 Aansluitwaarde (W) : 3600
 Minimale smeltveiligheid (A) : 16
 Spanning (V) : 220-240
 Frequentie (Hz) : 50; 60
 Type stekker : Schuko-/Gardy. met aarding



iQ500, Inbouw oven met stoom functie, inox HR578G5S6

Kenmerken

Oventype / verwarmingswijze:

- Bakoven met 8 verwarmingssystemen: Warme lucht zacht, 3D warme lucht Plus, Boven-/onderwarmte, Functie "diepvriesproducten" (coolStart), Grill & warme lucht, Grote grill, Pizzastand, Regenereren
- Bijkomende verwarmingswijzen met stoom: Hot air, Hot air grilling, Conventional heat
- Temperatuurregeling: 30 °C - 275 °C
- Snel voorverwarmen
- Volume binnenruimte: 71 l
- grijs email

Reiniging:

- activeClean - pyrolytische zelfreiniging
- Koelfront Comfort: 30 °C (bij oven aan 180°C)

Comfort / Zekerheid:

- Home Connect via WLAN (bediening op afstand)
- Elektronische klok
- roastingSensor - 1 meetpunt
- cookControl: 30 automatische programma's
- Dampgenerator buiten de ovenruimte
- Extra functies: Ontkalkingsprogramma
- Halogeenverlichting
- Temperatuurvoorstel Weergave opwarming Sabbath functie
- Koelventilator
- coolStart
- Elektronische deurvergrendeling Kinderveiligheid
Veiligheidsuitschakeling Aanduiding van de restwarmte
Deurcontactschakelaar

Inhangrooster / Uittreksysteem:

- met stopfunctie, varioClip rail

Design:

- Witte LCD display met temperatuuraanduiding
- lightControl: verlichte knop

Toebehoren:

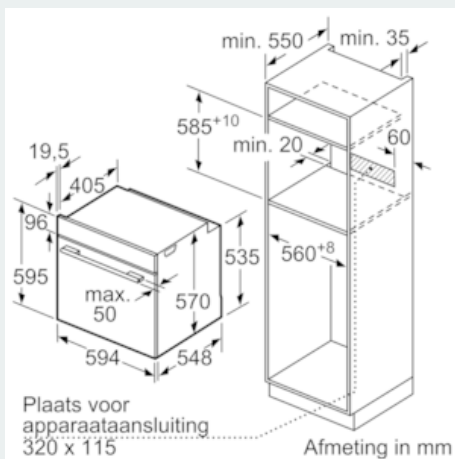
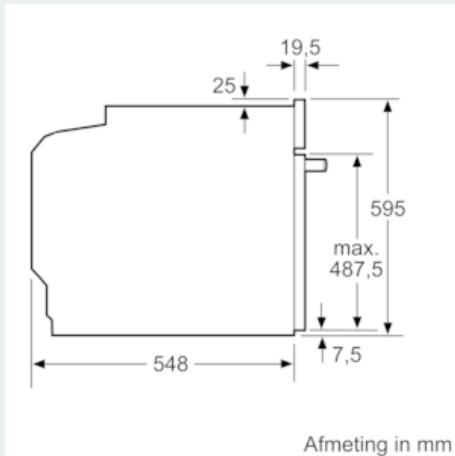
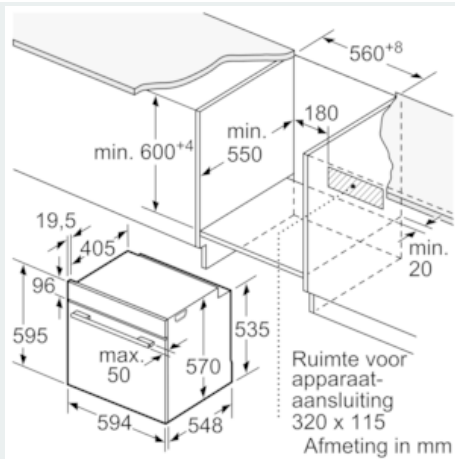
- 1 x Combi rooster, 1 x Universele braadslede

Technische informatie:

- Lengte aansluitkabel: 120 cm
- Nominale spanning: 220 - 240 V
- Totale aansluitwaarde: 3.6 kW
- Afmetingen toestel (HxBxD): 595 x 594 x 548 mm
- Inbouwafmetingen (HxBxD): 585-595 x 560-568 x 550 mm
- Energieklasse (volgens EU norm 65/2014): A (op een schaal van A+++ t/m D) Energieverbruik bij boven- en onderwarmte: 0.99 kWh
Energieverbruik bij hetelucht: 0.81 kWh Aantal ovenruimtes: 1
Verwarmingsbron: elektrisch Inhoud oven: 71 l

iQ500, Inbouw oven met stoom functie, inox HR578G5S6

Maattekeningen



Inbouw met een kookzone.

