

**Serie | 4, Multifunctionele oven met
Added Steam, 60 x 60 cm, zwart
HRA534BB0**



Toebehoren geïntegreerd

1 x Combi rooster
1 x Universele braadslede

Optionele toebehoren

HEZ530000 Half tray, HEZ531000 , HEZ531010 Braadslede met anti-aanbaklaag, HEZ532000 , HEZ532010 , HEZ538000 1-voudige Clip telescooprails, HEZ538200 , HEZ538S00 , HEZ633070 Professionele pan, HEZ634000 , HEZ636000 Glazen braadslede, HEZ638200 Telescopisch uittreksysteem op 2 niveaus, HEZ638300 Telescopisch uittreksysteem op 3 niveaus, HEZ660050 decorstrip zwart (bedekt onderkant oven)

**De inbouwoven met toegevoerde stoom:
behaal heerlijke bakresultaten dankzij de
warme lucht met stoom verwarmingsmode.**

Technische gegevens

Frontkleur / -materiaal : zwart
Uitvoering : Inbouw
Integreerbaar reinigingssysteem : gedeeltelijk katalytisch, Hydrolytisch
Inbouwafmetingen : 585-595 x 560-568 x 550 mm
Afmetingen van het toestel : 595 x 594 x 548 mm
Afmetingen inclusief verpakking hxbxd : 675 x 690 x 660 mm
Materiaal bedieningspaneel : glas
Deurmateriaal : Glas
Nettogewicht : 31,1 kg
Bruikbare inhoud : 71 l
Ovenfuncties : 3D Hetelucht, Boven- en onderwarmte, Circulatiegrill, Grootvlakgrill, Onderwarmte, Pizzastand, Zachte hetelucht
Materiaal van de ovenruimte : Andere
Temperatuurregeling : Mechanisch
Aantal interne verlichting : 1
Keurmerken : CE, VDE
Lengte elektriciteitsnoer : 120 cm
EAN-code : 4242005289776
Aantal ovenruimtes - (2010/30/EU) : 1
Energie-efficiëntieklasse (2010/30/EG) : A
Energy consumption per cycle conventional (2010/30/EC) : 0,97 kWh/cycle
Energy consumption per cycle forced air convection (2010/30/EC) : 0,81 kWh/cycle
Energie-efficiëntie-index (2010/30/EU) : 95,3 %
Aansluitwaarde : 3400 W
Minimale smeltveiligheid : 16 A
Spanning : 220-240 V
Frequentie : 50; 60 Hz
Type stekker : Schuko-/Gardy. met aarding



Serie | 4, Multifunctionele oven met Added Steam, 60 x 60 cm, zwart HRA534BB0

De inbouwoven met toegevoerde stoom: behaal heerlijke bakresultaten dankzij de warme lucht met stoom verwarmingsmode.

Oventype / verwarmingswijzen:

- Bakoven met 8 verwarmingsystemen: Warme lucht zacht, 3D-warme lucht Plus, Boven-/ onderwarmte, Onderwarmte, Geventileerde infraroodgrill, Grote grill, Pizzastand, Warme lucht + stomen
- Temperatuurregeling: 50 °C - 275 °C
- Volume binnenruimte: 71 l

Inhangrooster / Uittreksysteem:

- Aantal niveaus: 5 ST
- Ovenruimte met inhangrooster (telescopisch uittreksysteem achteraf uit te rusten - in optie)

Design:

- Bediening met draaiknop, Verzinkbare draaiknoppen, cilinder
- Binnenruimte in grijs email

Reiniging:

- EcoClean-uitrusting: achterwand
- Cleaning Assistance
- Volledig glazen binnendeur

Comfort :

- Bediening met LCD-display
- Elektronische klok
- Aanduiding van de voorverwarming automatische start
- Staafhandgreep Staafhandgreep
- Snel opwarmen
- Halogeenverlichting
- Beker water met inhoud van 250 ml
- Koelventilator

Toebehoren:

- 1 x Combi rooster, 1 x Universele braadslede

Milieu / Zekerheid:

- Kinderbeveiliging

Technische informatie:

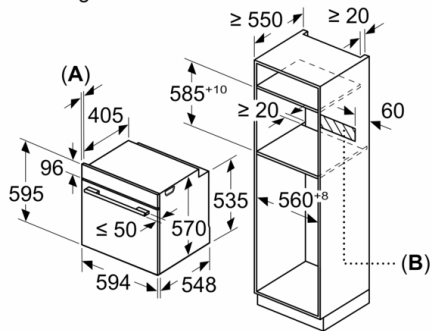
- Lengte aansluitkabel: 120 cm
- Nominale spanning: 220 - 240 V
- Totale aansluitwaarde: 3.4 kW
- Energieklasse (volgens EU norm 65/2014): A (op een schaal van A+++ t/m D)
Energieverbruik bij boven- en onderwarmte: 0.97 kWh
Energieverbruik bij hetelucht: 0.81 kWh
Aantal ovenruimtes: 1 Verwarmingsbron: elektrisch Inhoud oven: 71 l

Afmetingen:

- Afmetingen toestel (HxBxD): 595 x 594 x 548 mm
- Inbouwafmetingen (HxBxD): 585-595 x 560-568 x 550 mm
- Voor afmetingen en inbouwmaten van dit apparaat aub de maatschetsen aanhouden
- We raden u aan om complementaire producten binnen SER4 te kiezen om een optimale ontwerpcombinatie van uw inbouwtoestellen te verzekeren.

**Serie | 4, Multifunctionele oven met Added Steam, 60 x 60 cm, zwart
HRA534BB0**

Afmeting in mm



A: 19,5 mm
B: Ruimte voor apparaataansluiting 320 x 115 mm

Inbouw met een kookzone.

