

Serie | 8 Combi Stoomoven

Bakoven met stoom HSG636ES1 - inox


A+


De stoomoven met PerfectBake en PerfectRoast: voor automatische en delicate perfecte resultaten.

- **Stoomkoken:** door stoom toe te voegen blijven de gerechten krokante buiten en sappige binnen.
- **DishAssist:** automatische regeling van de optimale warmte, temperatuur en tijd voor ontelbare gerechten.
- **TFT TouchScreen bediening:** makkelijk gebruik dankzij een controle ring met volledige text en afbeeldingen.
- **EcoClean Direct:** schoonmaken bijna niet nodig dankzij de speciale coating die neemt automatische op de vuilheid.
- **LED-verlichting:** perfecte verlichting van de gerechten met lagere energieverbruik.

Technische Data

Frontkleur / -materiaal :	inox
Uitvoering :	Inbouw
Deurtype :	Klapdeur
Inbouwfmetingen :	585 x 560 x 550
Afmetingen van het toestel (mm) :	595 x 595 x 548
Materiaal bedieningspaneel :	roestvrij staal
Deurmateriaal :	Glas
Nettogewicht (kg) :	41,0
Keurmerken :	CE, VDE
Lengte elektriciteits snoer (cm) :	120
EAN-code :	4242002789118
Minimale smeltveiligheid (A) :	16
Spanning (V) :	220-240
Frequentie (Hz) :	60; 50
Type stekker :	Schuko-/Gardy. met aarding
Keurmerken :	CE, VDE
Number of cavities (2010/30/EC) :	1
:	71
Energie-efficiëntieklasse (2010/30/EG) :	A+
Energy consumption per cycle conventional (2010/30/EC) :	0,87
Energy consumption per cycle forced air convection (2010/30/EC) :	0,69
Energie-efficiëntie-index (2010/30/EU) :	81,2

Toebehoren geïntegreerd

1 x Geëmailleerd bakblik, 1 x Stoomreservoir met gaatjes, formaat S, 1 x Stoomreservoir met gaatjes, formaat XL, 1 x Stoomreservoir zonder gaatjes, formaat S, 1 x Rooster, 1 x Universele braadslede



Toebehoren

HEZ324000 Inlegrooster voor universele braadslede, HEZ327000 Broodbaksteen, HEZ36D153P Porseleinen stoomovenpan GN1/3, HEZ36D163 Stoomovenpan S zonder gaatjes, HEZ36D163G Stoomovenpan S met gaatjes, HEZ36D353P Porseleinen stoomovenpan GN2/3, HEZ36D643 Stoomovenpan L zonder gaatjes, HEZ36D643G Stoomovenpan L met gaatjes, HEZ36D663G Stoomovenpan XL met gaatjes, HEZ617000 Pizzavorm, HEZ625071 Braadplaat, HEZ631010, HEZ631070, HEZ632010, HEZ632070, HEZ633070 Professionele pan, HEZ636000 Glazen braadslede, HEZ638D10 Telescopisch uittreksysteem op 1 niveau, HEZ638D30 Telescopisch uittreksysteem op 3 niveaus, HEZ664000, HEZ915001 Glazen braadpan

Serie | 8 Combi Stoomoven

Bakoven met stoom

HSG636ES1 - inox

De stoomoven met PerfectBake en PerfectRoast: voor automatische en delicate perfecte resultaten.

Reiniging:

- EcoClean-uitrusting: achterwand
- Volledig glazen binnendeur

Oventype / verwarmingswijze:

- Bakoven met stoom met 12 verwarmingswijzen: 4D warme lucht, Warme lucht ECO, Boven-/ onderwarmte, Boven-/onderwarmte ECO, Geventileerde infraroodgrill, Grote grill, Kleine grill, Pizzastand, Onderwarmte, Langzaam garen, Voorverwarmen, Warmhouden
- Bijkomende verwarmingswijzen met stoom: Stomen, Regenereren, Rijzen van deeg, Ontdooien
- Temperatuurregeling: 30 °C - 250 °C
- Volume binnenruimte: 71 l

Comfort / Zekerheid:

- 3 x 2,5" TFT grafische kleurendisplay met DirectTouch-functie
- Temperatuurvoorstel
Actuele temperatuurindicatie
Weergave opwarming
Sabbath functie
- Extra functies:
Automatische ventilatie
Ontkalkingsprogramma
Reinigingsprogramma
Automatische kookpuntdetectie
Droogfunctie
- Klapdeur, Oven met SoftClose deur, gedempt openen en sluiten
- Assist: ondersteunend systeem voor perfecte kookresultaten
- PerfectRoast: multipoint braadthermometer
PerfectBake: baksensor
- Elektronische klok
- Automatisch snel voorverwarmen
- LED-verlichting, Uitschakelbare ovenverlichting
- Waterreservoir, inhoud: 1 l
- Aanduiding leeg waterreservoir
- Dampgenerator buiten de ovenruimte
- Koelventilator
- Ventilator in inox
- Info-toets
- Staafhandgreep
- mechanische deurvergrendeling
Kinderbeveiliging
Veiligheidsuitschakeling
Aanduiding van de restwarmte
Start-/Stoptoets
Deurcontactschakelaar

Inhangrooster / Uittreksysteem:

- Ovenruimte met inhangrooster (telescopisch uittreksysteem achteraf uit te rusten - in optie)

Design:

- Intuïtieve bedieningsring
- Binnenruimte in antraciet email

Toebehoren:

- 1 x Rooster, 1 x Stoomreservoir met gaatjes, formaat XL, 1 x Stoomreservoir met gaatjes, formaat S, 1 x Stoomreservoir zonder gaatjes, formaat S, 1 x Geëmailleerd bakblik, 1 x Universele braadslede

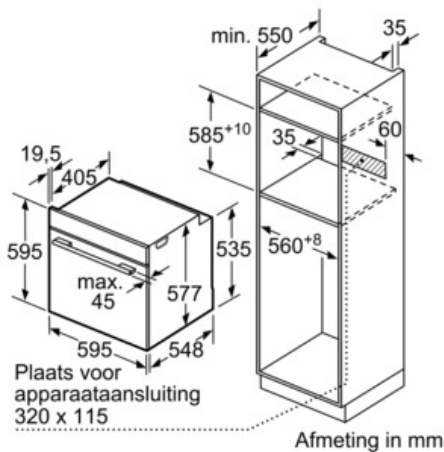
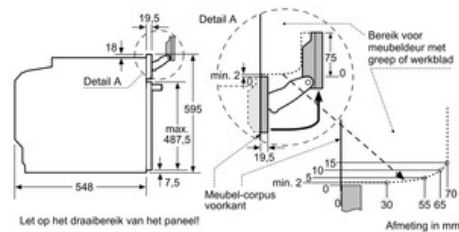
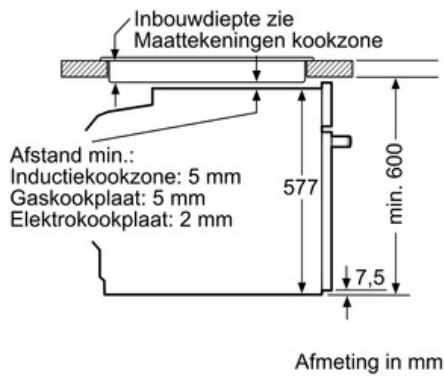
Technische informatie:

- Energie-efficiëntieklasse: A+
- Lengte aansluitkabel: 120 cm
- Totale aansluitwaarde: 3.65 kW
- Afmetingen toestel (HxBxD): 595 x 595 x 548 mm
- Inbouwafmetingen (HxBxD): 585-595 x 560-568 x 550 mm

Serie | 8 Combi Stoomoven

Bakoven met stoom HSG636ES1 - inox

Inbouw met een kookzone.



Wordt het apparaat onder een kookzone ingebouwd, dan moet rekening gehouden worden met de volgende werkbladdikte (eventueel incl. onderconstructie).

Kookzone-type	min. werkbladdikte	
	opgebouwd	vlak
Inductiekookzone	37 mm	38 mm
Volledige oppervlak-inductiekookzone	43 mm	48 mm
gaskookplaat	32 mm	42 mm
elektrische kookplaat	22 mm	24 mm

