

**Serie 4, vrijstaande
koel-vriescombinatie met
bottom-freezer, 203 x 60 cm, Black
stainless steel
KGN39OXB**



**Bewust CO² besparen zonder enig
compromis: energie-efficiëntieklasse B,
gebouwd met CO²-arme materialen, met
VitaFresh XXL <0°C> en No Frost.**

- Kleinere CO₂-voetafdruk dankzij het gebruik van duurzaam geproduceerd staal en bioplastics.
- VitaFresh XXL <0°C>: houdt al je levensmiddelen langer vers in extra ruime klimaatgeregelde vershoudladen.
- NoFrost: je koel-vriescombinatie ontdooien behoort tot het verleden.
- Blinkende achterwand met MultiAirflow: circuleert gelijkmatig koude en verse lucht om constante temperaturen te behouden.
- PerfectFit: installeer je koelkast pal naast een muur en andere toestellen om meer ruimte te besparen.

Technische gegevens

| | |
|--|----------------------|
| Energieklasse: | B |
| Gemiddeld jaarlijks energieverbruik in kilowattuur per jaar (kWh/a) \approx 29 kWh/annum | |
| Totale volume van de vriescompartimenten: | 103 l |
| Totale volume van de koelcompartimenten: | 260 l |
| Akoestische geluidsemissies: | 33 dB(A) re 1 pW |
| Akoestische geluidsemissieklasse: | B |
| Type constructie: | Vrijstaand |
| Meubelkeur opties: | Niet mogelijk |
| Hoogte: | 2030 mm |
| Breedte: | 600 mm |
| Diepte apparaat: | 665 mm |
| Nettogewicht: | 86.1 kg |
| Minimale smeltveiligheid: | 10 A |
| Deurscharnier: | Rechts verwisselbaar |
| Spanning: | 220-240 V |
| Frequentie: | 50 Hz |
| Lengte elektriciteitsnoer: | 226.0 cm |
| Aantal compressoren: | 1 |
| Aantal afzonderlijke koelsystemen: | 2 |
| Ventilator vriesgedeelte: | Nee |
| Scharnieren omkeerbaar: | Ja |
| Aantal verstelbare draagplateaux in koelgedeelte: | 3 |
| Plateaux voor flessen: | Ja |
| No-frost systeem: | Koelkast en vriezer |
| Type installatie: | Vrijstaand |



**Serie 4, vrijstaande
koel-vriescombinatie met
bottom-freezer, 203 x 60 cm, Black
stainless steel
KGN390XBT**

**Bewust CO² besparen zonder enig
compromis: energie-efficiëntieklasse B,
gebouwd met CO²-arme materialen, met
VitaFresh XXL <0°C> en No Frost.**

- Netspanning 220 - 240 V
- Lengte van spanningskabel: 226 cm

Toebehoren

- eierhouder, ijsblokjesbakje

Afmetingen

- Afmetingen toestel (H x B x D): 203 x 60 x 66.5 cm

Algemene informatie

- KGN390XBT
- NoFrost, Bottom-Freezer
- Deuren zwarte inox antiFingerprint, zijwanden gietijzergijs
- Verticale handgreep

Vermogen / Verbruik

- Energie-efficiëntieklasse (op een schaal van A tot G): B
- Energieverbruik per jaar: 129 kWu per jaar
- Totale inhoud: 363 l
- Inhoud koelruimte: 260 liter
- Inhoud vriesruimte: 103 liter
- Geluidsniveau: 33 dB (klasse B)

Uitrusting

- Elektronisch gescheiden temperatuurregeling, leesbaar via LED
- Temperatuurregeling en -controle voor iedere zone afzonderlijk
- Actief waarschuwingssysteem met optisch en akoestisch alarm bij temperatuurtoename
- Optisch en akoestisch alarm bij open deur
- In de hoogte verstelbare voetjes vooraan, rolwieltjes achteraan
- Draairichting deur rechts, verwisselbaar
- Witte gladde achterwand met MultiAirflow

Koelgedeelte

- MultiAirflow-systeem
- Schakelaar voor superkoelen: Super-koelen met automatische uitschakeling
- 5 legplateaus uit veiligheidsglas, waarvan 3 in de hoogte verstelbaar
- Speciale flessenhouder, verchroomd
- 3 kleine en 1 gro(o)t(e) deurvak(ken)
- LED-verlichting met SoftStart

Versheidssysteem-techniek

- 1 VitaFresh 0°C-lade: vis en vlees blijven langer vers
- 1 VitaFresh-lade met luchtvochtigheidsregeling: groente en fruit blijven langer vers en vitaminerijk

Diepvriesgedeelte

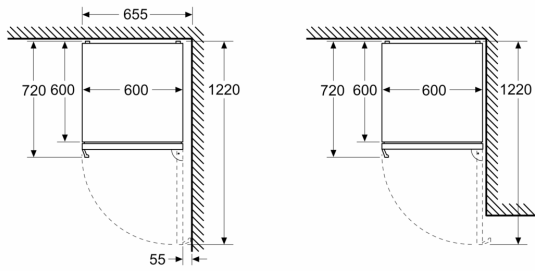
- Invriescapaciteit: 10 kg in 24 uur
- Bewaartijd bij stroomonderbreking: 18 h
- SuperVriezen
- 3 transparante diepvriesladen

Technische informatie

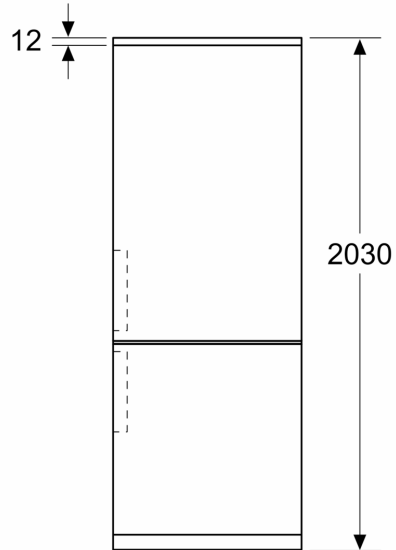
- Klimaatklasse: SN-T

**Serie 4, vrijstaande
koel-vriescombinatie met
bottom-freezer, 203 x 60 cm, Black
stainless steel
KGN39OXBT**

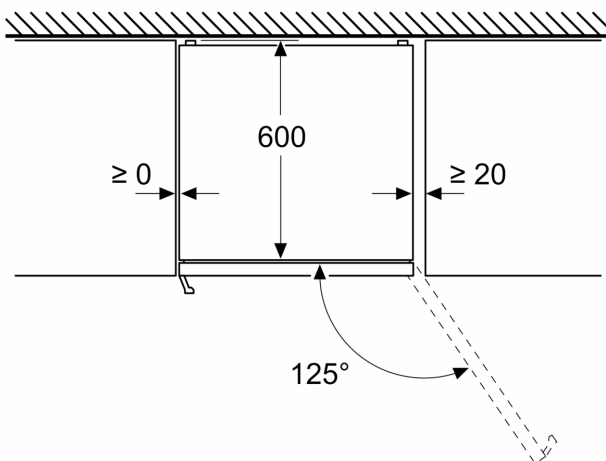
Afmeting in mm



Afmeting in mm



Afmeting in mm



Afmeting in mm

