

iQ300, Integreerbare koelkast, 177.5 x 56 cm, flat hinge KI81RVFEO



Toebehoren geïntegreerd

3 x eiervak

Optionele toebehoren

KSGGZM00 :

De inbouwkoelkast met Fresh-lades voor groente en fruit, Super-koelen functie en heldere ledverlichting biedt ideale voedselbewaring.

- ✓ Met de ingebouwde ledverlichting hou je altijd en overal het overzicht op de inhoud van je koelkast.
- ✓ Groenten en fruit blijven lekker knapperig in de 2 freshBox-lades met gegolfde bodem.
- ✓ Met de Super-koelen knop wordt de temperatuur voor een bepaalde tijd verlaagd, zodat nieuwe etenswaren sneller worden gekoeld.
- ✓ bottleRack – Je flessen veilig en binnen handbereik opbergen.
- ✓ De safetyGlass- leggers zijn gemaakt van extra sterk, onderhoudsvriendelijk veiligheidsglas.

Kenmerken

Technische gegevens

Energieklasse: E
 Gemiddeld jaarlijks energieverbruik in kilowattuur per jaar (kWh/a):
 114 kWh/annum
 Totale volume van de vriescompartimenten: 0 l
 Totale volume van de koelcompartimenten: 310 l
 Akoestische geluidsemisssies: 35 dB(A) re 1 pW
 Akoestische geluidsemisssieklasse: B
 Uitvoering: Inbouw
 Meubelkeur opties: Niet mogelijk
 Hoogte: 1772 mm
 Breedte: 541 mm
 Diepte: 548 mm
 Inbouwafmetingen: 1775.0 x 560 x 550 mm
 Nettogewicht: 60.8 kg
 Minimale smeltveiligheid: 10 A
 Deurscharnier: Rechts wisselbaar
 Spanning: 220-240 V
 Frequentie: 50 Hz
 Lengte elektriciteitsnoer: 230.0 cm
 Aantal compressoren: 1
 Aantal afzonderlijke koelsystemen: 1
 Ventilator vriesgedeelte: Ja
 Scharnieren omkeerbaar: Ja
 Aantal verstelbare draagplateaux in koelgedeelte: 5
 Plateaux voor flessen: Ja
 EAN-code: 4242003933350
 Merk: Siemens
 Productnaam: KI81RVFEO
 Type: Koelkast
 No-frost systeem: Neen
 Type installatie: Volledig geïntegreerd
 Meegeleverde toebehoren: 3 x eiervak



iQ300, Integreerbare koelkast, 177.5 x 56 cm, flat hinge KI81RVFEO

Kenmerken

Algemene informatie

- KI81RVFEO
- Integreerbare koelkast
- Vaste deur, zonder SoftClose

Vermogen / Verbruik

- Energie-efficiëntieklasse (op een schaal van A tot G): E
- Energieverbruik per jaar: 114 kWu per jaar
- Inhoud koelruimte: 310 liter
- Geluidsniveau: 35 dB (klasse B)

Uitrusting

- Elektronische temperatuurregeling, leesbaar via LED
- Optisch en akoestisch alarm bij geopende deur
- LED-verlichting

Koelgedeelte

- Schakelaar voor superkoelen: Super-koelen met automatische uitschakeling
- Verchroomde flessenhouder
- 5 deurvakken, waarvan 0 voor boter en kaas

Versheidssysteem-techniek

- 2 Fresh-boxen

Afmetingen

- Afmetingen toestel (H x B x D): 177.2 x 54.1 x 54.8 cm
- Nismaat (H x B x D): 177.5 x 56 x 55 cm

Technische informatie

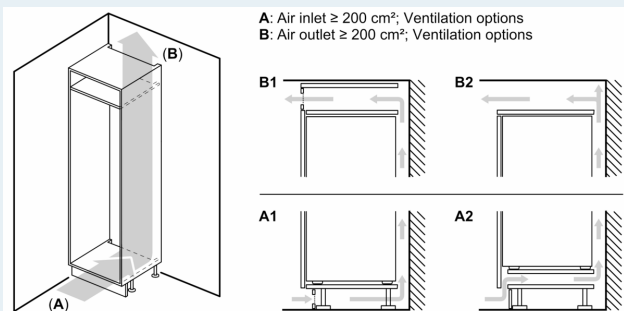
- Klimaatklasse: SN-ST
- Netspanning 220 - 240 V
- Lengte van spanningskabel: 230 cm

Toebehoren

- Verstevigingsset voor zware deuren, eierhouder

iQ300, Integreerbare koelkast, 177.5 x 56 cm, flat hinge KI81RVFE0

Maattekeningen

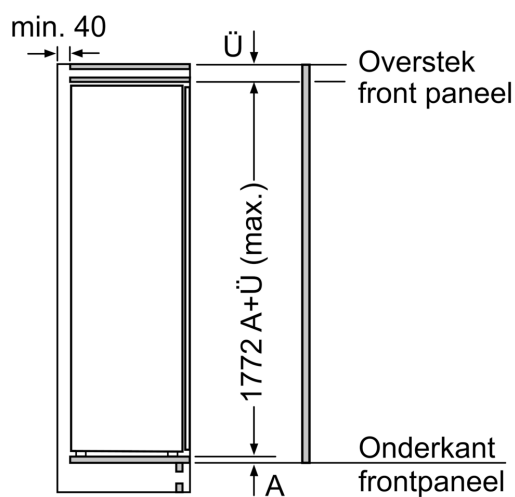
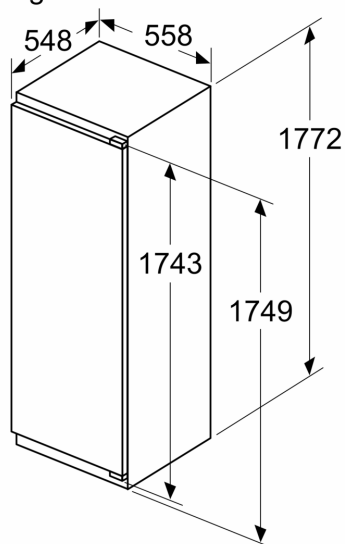


Maximaal toegestaan gewicht van de fronten van de eenheden
 Gemonteerde fronten van eenheden die het toegestane gewicht overschrijden kunnen schade veroorzaken en resulteren in functionele beperkingen van de scharnieren

A: Gewicht
A: Hoogte van de apparaatdeur inclusief scharnieren in mm
B: Ongedempt scharnier, eenheidfront in kg
C: Gedempt scharnier, front van de eenheid in kg
D: Aanvullende mogelijke belasting in kg met heavy load set

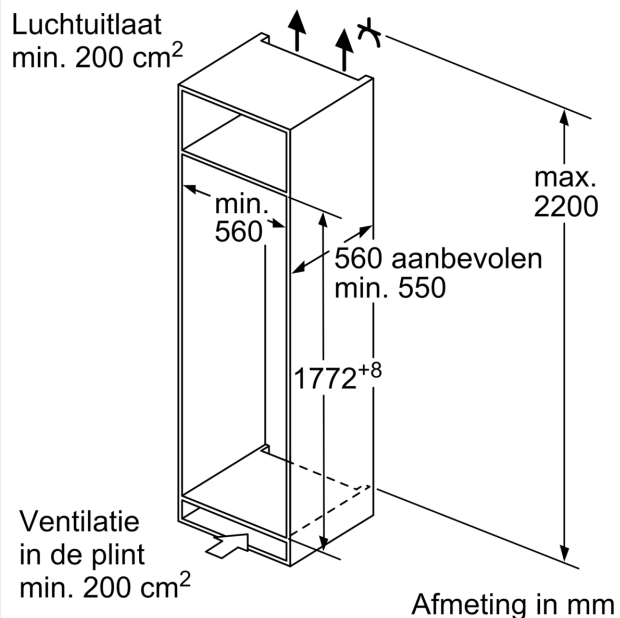
A	B	C	D
1500-1750	22	22	B+5 / C+5
720-1400	19	19	
A1	15	19	
A2	15	19	

Afmeting in mm

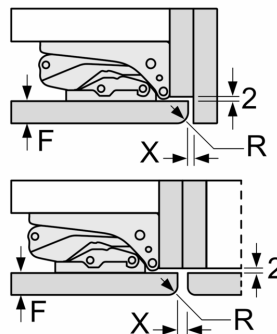


Afmeting in mm

Maattekeningen



Afmeting in mm Aanbeveling tussenruimtes voor vlakscharnier



F	R	X
16-19	0-3	2,5
20	0-1	3
	2-3	2,5
21	0-1	3
	2-3	2,5
22	0	4
	1	3,5
	2-3	3

De in de tabel aanbevolen tussenruimtes moeten worden aangehouden, om een botsingsvrije opening van de apparaatdeuren te waarborgen en beschadiging aan keukenmeubels te vermijden.