

**Serie | 6, Integreerbare koel-
vriescombinatie met bottom-freezer,
177.2 x 55.8 cm
KIS86AFE0**



**De koel-vriescombinatie met VitaFresh Plus-
box: houdt uw groente en fruit tot wel 2
keer langer vers.**

Technische gegevens

Energie-efficiëntie-index (Voorschrift (EU) 2017/1369):	E
Gemiddeld jaarlijks energieverbruik in kilowattuur per jaar (kWh/a) (EU) 2017/1369:	219
Totale volume van de vriescompartimenten (EU 2017/1369):	74
Totale volume van de koelcompartimenten (EU 2017/1369):	192
Akoestische geluidsemissies (EU 2017/1369):	36
Akoestische geluidsemissieklasse (EU 2017/1369):	C
Uitvoering:	Inbouw
Meubeldeur opties:	Niet mogelijk
Breedte apparaat (mm):	558
Diepte apparaat (mm):	545
Inbouwafmetingen:	1775.0 x 560 x 550
Nettogewicht (kg):	62,897
Aansluitwaarde (W):	90
Minimale smeltveiligheid (A):	10
Deurscharnier:	Rechts verwisselbaar
Spanning (V):	220-240
Frequentie (Hz):	50
Keurmerken:	CE, Ukraine, VDE
Lengte elektriciteits snoer (cm):	230
Maximale bewaarduur bij stroomuitval (uren):	9
Aantal compressoren:	1
Aantal afzonderlijke koelsystemen:	2
Ventilator vriesgedeelte:	Neen
Scharnieren omkeerbaar:	Ja
Aantal verstelbare draagplateaux in koelgedeelte:	4
Plateaux voor flessen:	Neen
No-frost systeem:	Neen
Type installatie:	Volledig integreerbaar
Soort scharnier:	Vlakscharnier

Toebehoren geïntegreerd

3 x eiervak
1 x ijsblokjesbakje

Optionele toebehoren

KSZ10020 :



Serie | 6, Integreerbare koel-vriescombinatie met bottom-freezer, 177.2 x 55.8 cm KIS86AFE0

De koel-vriescombinatie met VitaFresh Plus-box: houdt uw groente en fruit tot wel 2 keer langer vers.

Afmetingen

- Afmetingen toestel (H x B x D): 177.2 x 55.8 x 54.5 cm
- Nismaat (H x B x D): 177.5 x 56 x 55 cm

Technische informatie

- Draairichting deur rechts, verwisselbaar
- Klimaatklasse: SN-ST
- Aansluitwaarde: 90 W
- Netspanning 220 - 240 V

Toebehoren

- eierhouder, Ijsblokjesbakje, A**0024

Installatie

Algemene informatie

- KIS86AFE0
- Inbouw koelkast 2 deur, up-side-down

Vermogen / Verbruik

- Energie-efficiëntieklasse (op een schaal van A tot G): E
- Energieverbruik per jaar: 219 kWh per jaar
- Totale inhoud: 266 l
- Netto inhoud koelruimte: 192 liter
- Netto inhoud vriesruimte: 74 liter
- Geluidsniveau: 36 dB (klasse C)

Uitrusting

- Elektronische temperatuurregeling exact afleesbaar
- Temperatuurregeling en -controle voor iedere zone afzonderlijk
- FreshSense - constante temperatuur met intelligente sensortechnologie
- Vakantie-mode
- Alarmtoon bij open deur
- Optisch en akoestisch alarmsysteem bij temperatuurverhoging, met memory-functie
- LED-verlichting

Koelgedeelte

- 5 legplateaus uit veiligheidsglas (4 in de hoogte verstelbaar), waarvan VarioShelf, EasyAccess shelf
- 5 deurvakken, waarvan 1 voor boter en kaas

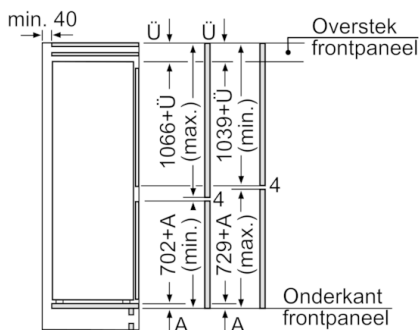
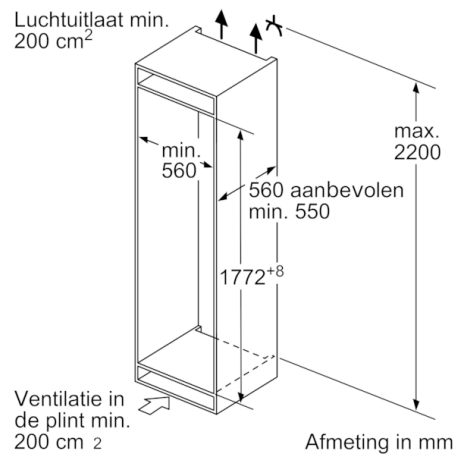
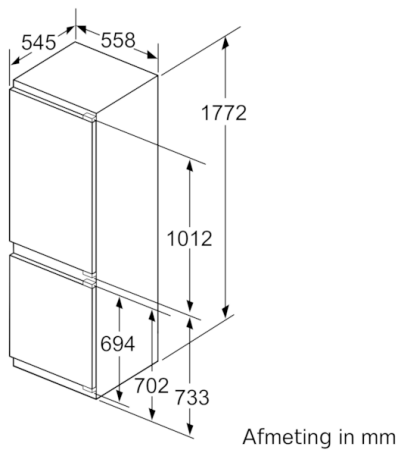
Versheidssysteem-techniek

- 1 VitaFresh Plus-lade met luchtvochtigheidsregeling: groente en fruit blijven tot wel 2 keer langer vers en vitaminerijk.

Diepvriesgedeelte

- LowFrost - sneller en minder vaak ontdooien
- Invriescapaciteit: 7 kg in 24 uur
- Super-vriezen: yes
- Schakelaar voor superkoelen: Super-koelen met automatische uitschakeling
- Bewaartijd bij storting: 9 h
- VarioZone - uitneembare glazen legplateaus voor extra ruimte!
- 3 transparante diepvriesladen, waarvan 1 BigBox

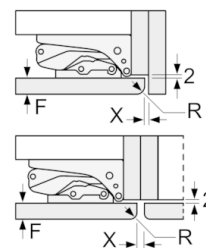
**Serie | 6, Integreerbare koel-vriescombinatie met bottom-freezer, 177.2 x 55.8 cm
KIS86AFE0**



De aangegeven meubeldeurmaten gelden voor een deurnaad van 4 mm.

Afmeting in mm

Afmeting in mm
Aanbeveling tussenruimtes voor vlakscharnier



F	R	X
16-19	0-3	2,5
20	0-1	3
	2-3	2,5
21	0-1	3
	2-3	2,5
22	0	4
	1	3,5
	2-3	3

De in de tabel aanbevolen tussenruimtes moeten worden aangehouden, om een botsingsvrije opening van de apparaatdeuren te waarborgen en beschadiging aan keukenmeubels te vermijden.