

**iQ300**  
**LC96BBM50**  
**Box-Design**  
**Decoratieve wanddampkap - 90 cm**

A



#### Optionele toebehoren

LZ10DXA00	Actieve koolstoffilter
17001400	Startersset voor luchtrecirculatie
17001399	Startersset voor luchtrecirculatie
17000977	Actieve-koolfilter CleanAir
17000173	Circulatieluchtmodule CleanAir
11017314	Actieve-koolfilter CleanAir
00704536	Schoorsteenverlengstuk
00574594	Wasemscherm
00465429	Achterwandpaneel

#### Dampkap in Box-design met hoge zuigkracht voor krachtige prestaties

- ✓ De krachtige motor met een afzuigcapaciteit van 580 m<sup>3</sup>/u voor frisse lucht tijdens het koken
- ✓ De energiezuinige LED-verlichting zorgt voor een perfect zicht bij het koken.
- ✓ Met 60 dB is de dampkap aangenaam stil tijdens gebruik.
- ✓ De intensiefstand voor een kortstondige verhoging van het afzuigvermogen bij sterke dampontwikkeling met automatische terugschakeling naar 9 standen met temperatuurandauiding
- ✓ Dankzij touchControl-bediening worden vermogen en de lichtsterkte direct geselecteerd.

#### Kenmerken

##### Technische gegevens

Kleur schoorsteen : roestvrij staal  
 Uitvoering : Schouw  
 Keurmerken : CE, Eurasian, Ukraine, VDE  
 Lengte elektriciteitsnoer (cm) : 130  
 Hoogte luchtafvoerbuiss min/max (mm) : 583-912/583-1022  
 Hoogte van het apparaat zonder luchtafvoerbuiss (mm) : 53  
 en: Minimum distance above an electric hob : 550  
 en: Minimum distance above a gas hob : 650  
 Nettogewicht (kg) : 12,0  
 Soort besturing : Electronisch  
 Maximale luchtafvoer bij luchtafvoer (m<sup>3</sup>/u) : 360  
 Maximale luchtcirculatie intensiefstand (m<sup>3</sup>/h) : 350  
 Maximale luchtafvoer bij kringloopwerking (m<sup>3</sup>/u) : 280  
 Afzuigcapaciteit intensiefstand (m<sup>3</sup>/h) : 580  
 Aantal lampen : 2  
 Geluidsniveau (dB) : 60  
 Diameter luchtafvoer min/max (mm/mm) : 150 / 120  
 Materiaal vetfilter : Aluminium wasbaar  
 EAN-code : 4242003804933  
 Aansluitwaarde (W) : 220  
 Minimale smeltveiligheid (A) : 10  
 Spanning (V) : 220-240  
 Frequentie (Hz) : 50; 60  
 Type stekker : Schuko-/Gardy. met aarding  
 Type installatie : Wandmodel

**UVP (DE)**  
**669.99 €**  
**HP**



**iQ300**  
**LC96BBM50**  
**Box-Design**  
**Decoratieve wanddampkap - 90 cm**

#### Kenmerken

##### Algemene informatie

- Energie-efficiëntieklasse: A\*
- Gemiddeld energieverbruik: 43.9 kWu/jaar\*
- Ventilator-efficiëntieklasse: A\*
- Verlichting-efficiëntieklasse: A\*
- Vetfilter-efficiëntieklasse: D\*
- Geluidsniveau bij normale werking: 60 dB\*

##### Werking / Vermogen:

- Wanddampkap: bevestiging aan de wand, boven de kookplaat
- Geschikt voor luchtafvoer of kringloopwerking
- Voor het functioneren in kringloopwerking, moet de dampkap aangepast worden met een starterset of een cleanAir-module (toebehoren in optie)
- Luchtafvoer volgens DIN/EN 61591:  
normale werking: 360 m<sup>3</sup>/u  
intensiefstand: 580 m<sup>3</sup>/u

##### Comfort / Zekerheid:

- 4 vermogens, waarvan één intensiefstand
- Intensiefstand met automatische terugschakeling na 6 minuten
- TouchControl,
- Dubbele luchtstroom
- Geluidsniveau bij normale werking 360 m<sup>3</sup>/u: 48 dB (A) of 60 dB (A) re 1 pW volgens de norm DIN/EN 60704-2-13
- 3 metalen vetfilter(s), vaatwasbestendig
- Verlichting van het werkblad: 2

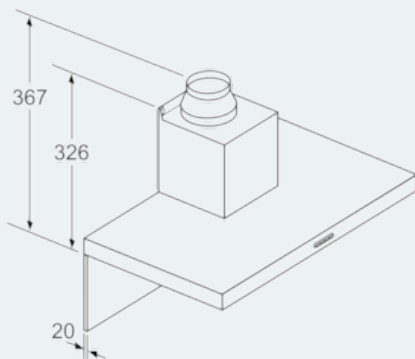
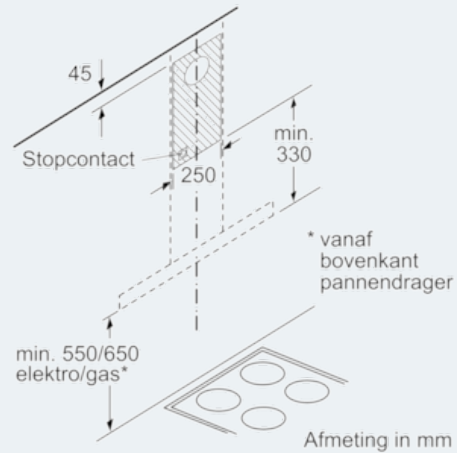
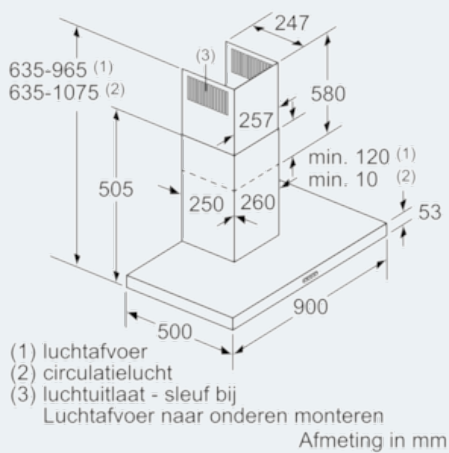
##### Afmetingen:

- Aanbevolen diameter afvoerkanaal Ø 150 mm (Ø 120 mm bijgeleverd)
- Toestelafmetingen bij luchtafvoer (HxBxD): 635-965 x 900 x 500 mm
- Toestelafmetingen bij kringloopwerking (HxBxD): 635-1075 x 900 x 500 mm
- Afmetingen in kringloopwerking met cleanAir module (HxBxD):  
703 x 900 x 500 mm - installatie buitenste schouwgedeelte  
833-1163 x 900 x 500 mm - installatie met telescopisch schouwgedeelte

\*In overeenstemming met de EU-regulering N° 65/2014

**iQ300**  
**LC96BBM50**  
**Box-Design**  
**Decoratieve wanddampkap - 90 cm**

Maattekeningen



Bij gebruik van een achterwand moet met het design van het apparaat rekening worden gehouden. Afmeting in mm

