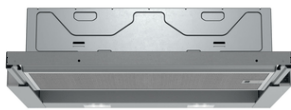


iQ100, Telescopische dampkap, 60 cm, zilvermetaalkleurig LI63LA526

C



De krachtige uitschuifbare dampkap wordt bijna onzichtbaar in de bovenkast geïnstalleerd.

Kenmerken

Technische gegevens

Uitvoering : Uittrekbaar
 Keurmerken : CE, VDE
 Lengte elektriciteits snoer (cm) : 175
 Inbouwafmetingen : 162mm x 526.0mm x 290mm
 en: Minimum distance above an electric hob : 430
 en: Minimum distance above a gas hob : 650
 Nettogewicht (kg) : 8,315
 Soort besturing : Mechanisch
 Instelling afzuigvermogen : 2
 Maximale afzuigcapaciteit (m3/h) : 328
 Maximale luchtcirculatie (m3/h) : 182
 Aantal lampen : 2
 Geluidsniveau (dB (A) re 1pW) : 64
 Diameter luchtafvoer min/max (mm/mm) : 120 / 150
 Materiaal vetfilter : Aluminium wasbaar
 EAN-code : 4242003880043
 Aansluitwaarde (W) : 93
 Minimale smeltveiligheid (A) : 10
 Spanning (V) : 220-240
 Frequentie (Hz) : 50
 Type stekker : Schuko-/Gardy. met aarding
 Type installatie : Inbouw

Optionele toebehoren

LZ46561	Greeplijst
LZ46551	Greeplijst 60 cm RVS
LZ46521	Greeplijst
LZ45510	Koolfilter (vervangings)
LZ45450	Recirculatieset



4 242003 880043

iQ100, Telescopische dampkap, 60 cm, zilvermetaalkleurig LI63LA526

Kenmerken

Algemene informatie

- Energie-efficiëntieklasse: C*
- Gemiddeld energieverbruik: 41.1 kWu/jaar*
- Ventilator-efficiëntieklasse: D*
- Verlichting-efficiëntieklasse: A*
- Vetfilter-efficiëntieklasse: C*
- Geluidsniveau bij normale werking: 64 dB*

Werking/Vermogen

- Dampkap voor hangkast van 60 cm breed
- Geschikt voor luchtafvoer of kringloopwerking
- Bij kringloopwerking is een starterset nodig

Comfort

- 2 vermogensstanden
- Bediening via tuimelschakelaars
- Automatisch aan- en uitschakelen door het uittrekken van het telescopisch element
- 2 metalen vetfilter(s), vaatwasbestendig
- vetfilter met aluminium paneel
- 2 x 1,5 W LED verlichting
- Kleurtemperatuur: 3500 K
- Telescopisch element zonder profiel (afwerkingsprofiel of meubelprofiel noodzakelijk)
- 60 cm

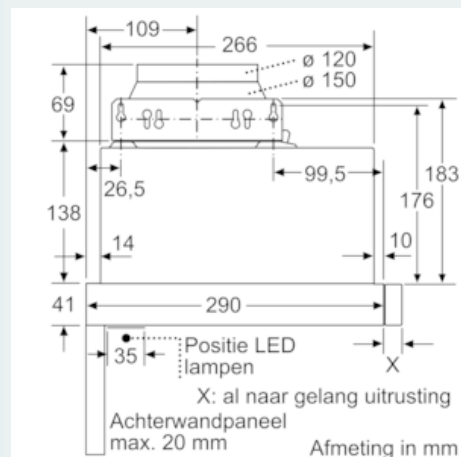
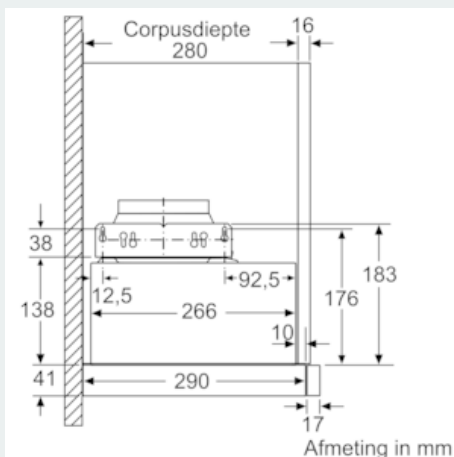
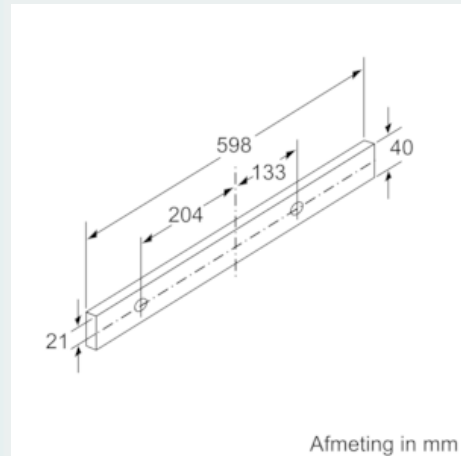
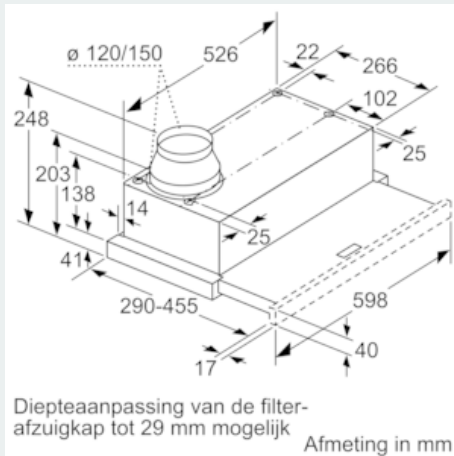
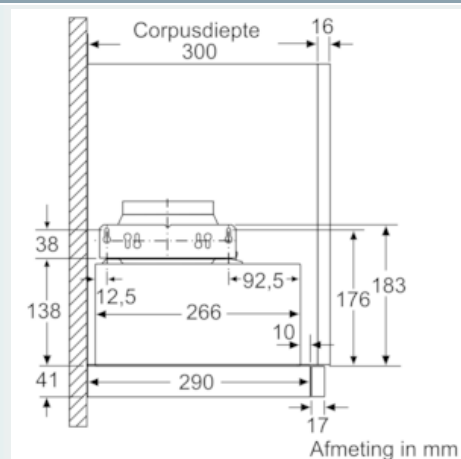
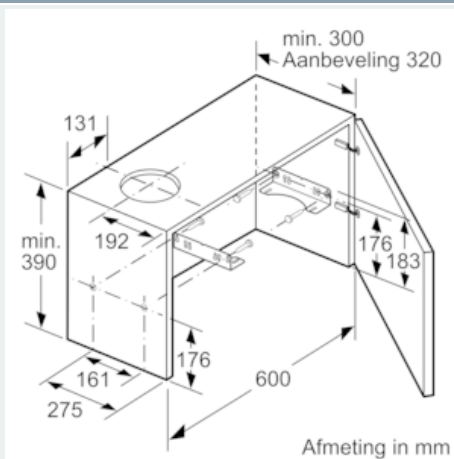
instal. informatie

- Toestelafmetingen (HxBxD): 203 x 598 x 290 mm
- Inbouwfmetingen (HxBxD): 162 x 526 x 290 mm
- Aanbevolen diameter afvoerkanaal Ø 150 mm (Ø 120 mm bijgeleverd)

*In overeenstemming met de EU-regulering N° 65/2014

iQ100, Telescopische dampkap, 60 cm, zilvermetaalkleurig LI63LA526

Maattekeningen



iQ100, Telescopische dampkap, 60 cm,
zilvermetaalkleurig
LI63LA526

Maattekeningen

