

iQ300, Telescopische dampkap, 60 cm, zilvermetaalkleurig LI67SA531

A



De krachtige uitschuifbare dampkap wordt bijna onzichtbaar in de bovenkast geïnstalleerd.

Kenmerken

Technische gegevens

Uitvoering : Uittrekbaar
 Keurmerken : CE, VDE
 Lengte elektriciteits snoer (cm) : 175
 Inbouwfmetingen : 385mm x 524.0mm x 290mm
 en: Minimum distance above an electric hob : 430
 en: Minimum distance above a gas hob : 650
 Nettogewicht (kg) : 10,709
 Soort besturing : Electronisch
 Maximale afzuigcapaciteit (m³/h) : 399
 Maximale luchtcirculatie intensiefstand (m³/h) : 483.0
 Maximale luchtcirculatie (m³/h) : 295
 Afzuigcapaciteit intensiefstand (m³/h) : 728
 Aantal lampen : 2
 Geluidsniveau (dB (A) re 1pW) : 53
 Diameter luchtafvoer min/max (mm/mm) : 120 / 150
 Materiaal vetfilter : Roestvrijstaal wasbaar
 EAN-code : 4242003880166
 Aansluitwaarde (W) : 144
 Minimale smeltveiligheid (A) : 10
 Spanning (V) : 220-240
 Frequentie (Hz) : 50; 60
 Type stekker : Schuko-/Gardy. met aarding
 Type installatie : Inbouw

Optionele toebehoren

LZ46850	Greeplijst
LZ46600	Liftsysteem 60 cm brede vlakschermkap
LZ46561	Greeplijst
LZ46521	Greeplijst
LZ45650	Recirculatieset
LZ45610	Koolfilter (vervanging)
LZ11IXC16	Cleanair Plus recirculatieset
LZ11IXB16	CleanAir Plus koolfilter (vervanging)
LZ11ITD11	Regenereerbaar recirculatieset
LZ10ITP00	Regenereerbaar koolfilter (vervanging)



iQ300, Telescopische dampkap, 60 cm, zilvermetaalkleurig LI67SA531

Kenmerken

Algemene informatie

- Energie-efficiëntieklasse: A*
- Gemiddeld energieverbruik: 37.9 kWu/jaar*
- Ventilator-efficiëntieklasse: B*
- Verlichting-efficiëntieklasse: A*
- Vetfilter-efficiëntieklasse: B*
- Geluidsniveau bij normale werking: 53 dB*

Werking/Vermogen

- Dampkap voor hangkast van 60 cm breed
- Geschikt voor luchtafvoer of kringloopwerking
- Voor het functioneren in kringloopwerking, moet de dampkap aangepast worden met een starterset of een cleanAir-module (toebehoren in optie)
- Luchtafvoer volgens DIN/EN 61591:
- normale werking: 399 m³/u
- intensiefstand: 728 m³/u
- iQdrive - Efficiënte BLDC-technologie

Comfort

- 4 vermogens, waarvan één intensiefstand
- Intensiefstand met automatische terugschakeling na 6 minuten
- Naventilatie (10 minuten)
- Elektronische bediening via druktoetsen en LED-indicatie
- Geluidsniveau volgens de normen EN 60704-3 en EN 60704-2-13 bij luchtafvoer en normale werking: 53 dB(A) re 1 pW
- 2 metalen vetfilter(s), vaatwasbestendig
- 2 x 1,5 W LED verlichting
- Kleurtemperatuur: 3500 K
- Eenvoudige bevestiging van het telescopisch gedeelte

Design

- Design-filterafdekking in inox

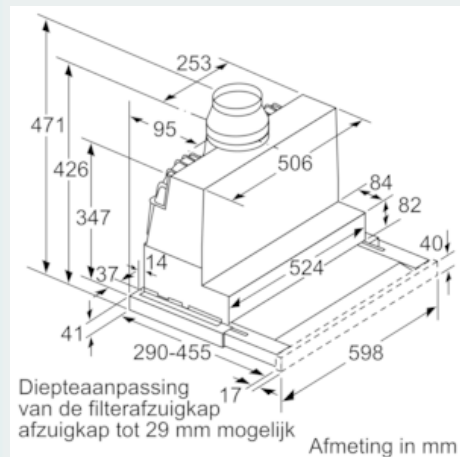
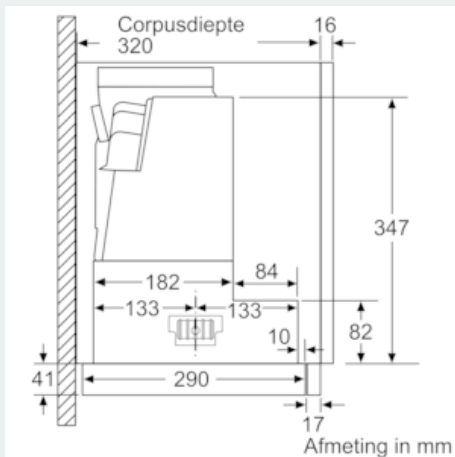
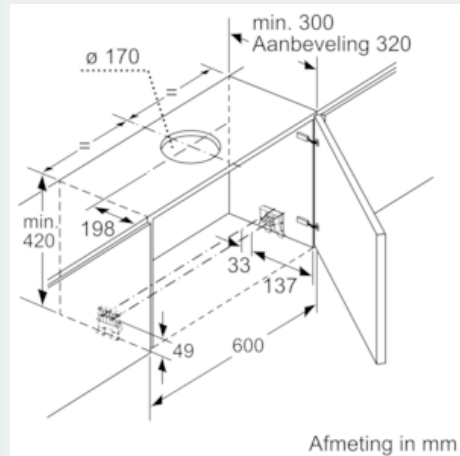
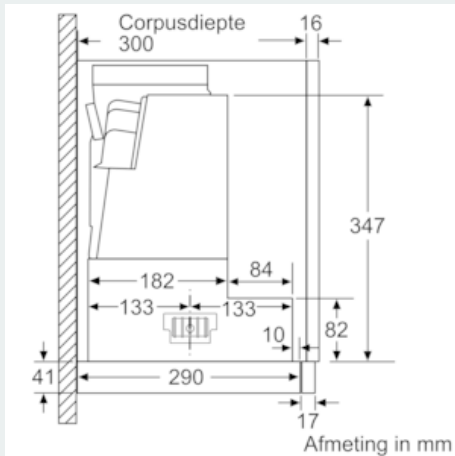
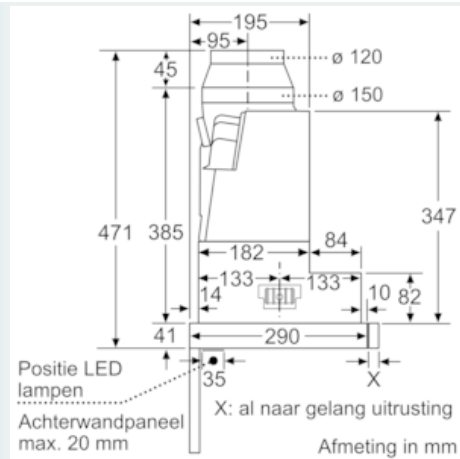
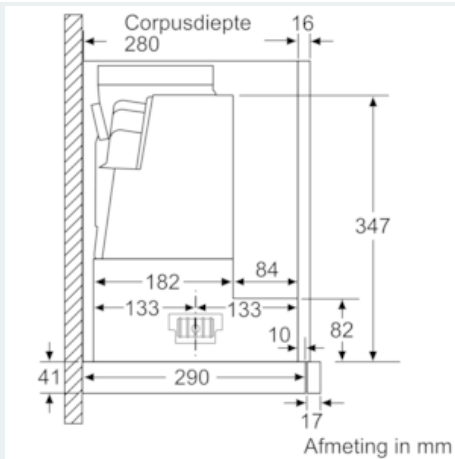
instal. informatie

- Toestelafmetingen (HxBxD): 426 x 598 x 290 mm
- Inbouwafmetingen (HxBxD): 385 x 524 x 290 mm
- Aanbevolen diameter afvoerkanaal Ø 150 mm (Ø 120 mm bijgeleverd)

*In overeenstemming met de EU-regulering N° 65/2014

iQ300, Telescopische dampkap, 60 cm, zilvermetaalkleurig LI67SA531

Maattekeningen



iQ300, Telescopische dampkap, 60 cm,
zilvermetaalkleurig
LI67SA531

Maattekeningen

