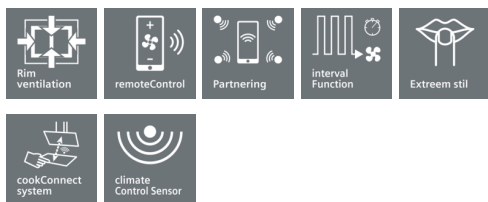


iQ500, plafondlamp, 120 cm, wit LR27CBS20



A



De plafondunit overtuigt met een hoge afzuigcapaciteit en het tijdloze design.

- ✓ De stille motor met zijn indrukwekkende afzuigcapaciteit (798 m³/h) zorgt voor het efficiënt verwijderen van kookdampen en geuren.
- ✓ De vermogensstand en het licht van de dampkap kunnen worden aangepast via uw kookplaat dankzij het cookConnect systeem - of automatisch worden geregeld met de climateControl Sensor die de hoeveelheid kookdampen en geurintensiteit detecteert.
- ✓ Gebruik de vriendelijke Home Connect-app of spraakbesturing met gangbare taalassistenten om de dampkap te bedienen.
- ✓ Design LED lampen zorgen voor optimale verlichting tijdens het koken.
- ✓ Bijzonder stil: 56 db(A).

Kenmerken

Technische gegevens

Keurmerken : CE, VDE
 Lengte elektriciteits snoer (cm) : 130
 Inbouwafmetingen : 299mm x 1188mm x 487mm
 en: Minimum distance above an electric hob : 650
 en: Minimum distance above a gas hob : 650
 Nettogewicht (kg) : 27,122
 Soort besturing : Electronisch
 Instelling afzuigvermogen : 3-standen + 2 intensief
 Maximale luchtafvoer bij luchtafvoer (m³/u) : 459
 Maximale luchtcirculatie intensiefstand (m³/h) : 565
 Maximale luchtafvoer bij kringloopwerking (m³/u) : 422
 Afzuigcapaciteit intensiefstand (m³/h) : 798
 Aantal lampen : 4
 Geluidsniveau (dB) : 56
 Diameter luchtafvoer min/max (mm/mm) : 150
 Materiaal vetfilter : Roestvrijstaal wasbaar
 EAN-code : 4242003834008
 Aansluitwaarde (W) : 174
 Spanning (V) : 220-240
 Frequentie (Hz) : 60; 50
 Type stekker : Schuko-/Gardy. met aarding
 Type installatie : eiland

Optionele toebehoren

LZ56200	CleanAir koolstoffilter
LZ20JCD50	cleanAir module voor recirculatie regene
LZ20JCD20	cleanAir module voor recirculatie regene
LZ20JCC50	cleanAir module voor recirculatie
LZ20JCC20	cleanAir module voor recirculatie
LZ00XPP00	regeneereerbare koolfilter



iQ500, plafonddampkap, 120 cm, wit LR27CBS20

Kenmerken

Algemene informatie:

- Energie-efficiëntieklasse: A*
- Gemiddeld energieverbruik: 34 kWu/jaar*
- Ventilator-efficiëntieklasse: A*
- Verlichting-efficiëntieklasse: A*
- Vefilter-efficiëntieklasse: E*
- Geluidsniveau bij normale werking: 56 dB*

Werking / Vermogen:

- Eilanddampkap: bevestiging aan het plafond, boven het kookeiland
- Geschikt voor luchtafvoer of kringloopwerking
- Voor het functioneren in kringloopwerking, moet de dampkap aangepast worden met een cleanAir-module (toebehoren in optie)
- Luchtafvoer volgens DIN/EN 61591:
 - normale werking: 458 m³/u
 - intensiefstand: 798 m³/u
- iQdrive - Efficiënte BLDC-technologie
- Dubbele luchtstroom

Comfort / Zekerheid:

- Home Connect via WLAN (bediening op afstand) voor geconnecteerde toestellen en bediening via smartphone of tablet (alleen in de landen waar Home Connect beschikbaar is)
- cookConnect: bedien de dampkap vanaf de kookplaat (met bijpassende kookplaat)
- Volautomatische dampkap
- De Home Connect functies kunnen uitgebreid worden dankzij de integratie van verschillende applicaties van externe partners (partnerships)
- Voice control bijv. via Amazon Alexa (alleen in de landen waar deze service beschikbaar is)
- interval functie: beschikbaar via Home Connect
- silence functie: beschikbaar via Home Connect
- 3 vermogens + 2 intensiefstanden
- Intensiefstand met automatische terugschakeling
- Naventilatie (10 minuten)
- climateControl-Sensor
- Elektronische bediening via LED-indicatie
- Infrarood afstandsbediening
- Geluidsniveau volgens de normen EN 60704-3 en EN 60704-2-13 bij luchtafvoer:
 - Normale werking 458 m³/u: 43 dB(A) of 56 dB(A) re 1 pW
 - Intensiefstand: 55 dB(A) of 68 dB(A) re 1 pW
- 2 metalen vefilter(s), vaatwasbestendig
- Verzadigingsaanduiding van de metalen vefilter en actiefkoolfilter
- Verlichting van het werkblad: 4 LED-module van 3 W
- Dimfunctie
- softLight
- Easy to clean binnenframe in inox
- Draaibare motor, luchtuitgang mogelijk in alle vier de richtingen

Design:

- Randafzuiging
- Filterafdekking in glas
- Stijvolle LED verlichting achter glas

Afmetingen:

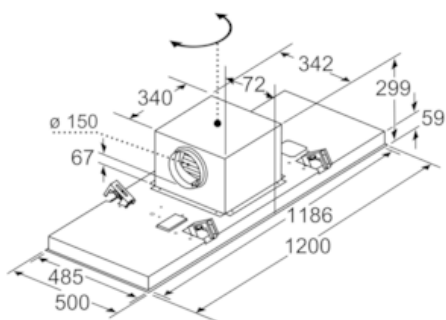
- Aanbevolen diameter van het luchtafvoerkanaal voor een optimale werking van de dampkap: ø 150 mm

- Toestelafmetingen (BxD): 1200 x 500 mm
 - Inbouwafmetingen (HxBxD): 299 x 1188 x 487 mm
- *In overeenstemming met de EU-regulering N° 65/2014*

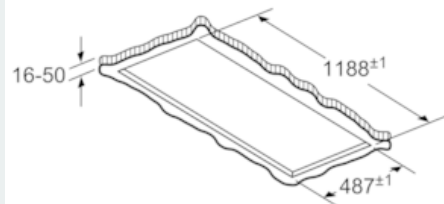
iQ500, plafonddampkap, 120 cm, wit
LR27CBS20

Maattekeningen

Ventilatoruitlaat kan in alle vier de richtingen gedraaid worden



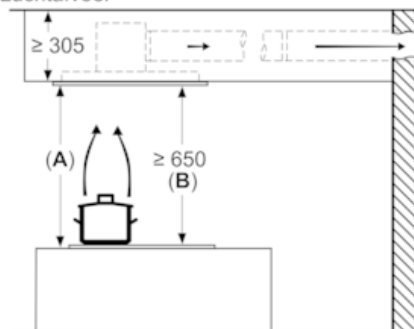
Afmeting in mm



Niet direct in gipsplaten of gelijksoortige lichte bouwmaterialen van het verlaagde plafond monteren. Een geschikt frame is nodig, dat vast in het betonplafond is bevestigd.

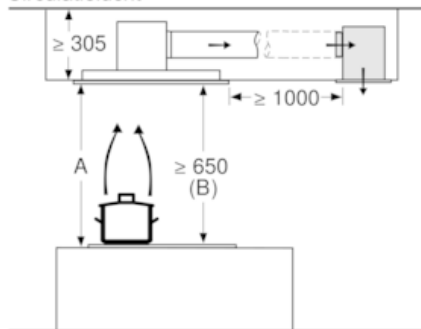
Afmeting in mm

Afmeting in mm
Luchtafvoer



A: Optimale prestaties 700-1500
B: Vanaf bovenkant pannendrager

Afmeting in mm
Circulatielucht



A: Optimale Performance 700-1500
B: Vanaf de bovenkant van de pannendrager