

iQ500, plafonddampkap, 90 cm, inox LR96CAQ50



De hoogwaardige plafondunit voor vlakke inbouw is voortreffelijk met zijn hoge afzuigcapaciteit, tijdloos design en voice control.

Kenmerken

Technische gegevens

Keurmerken : CE, VDE
 Lengte elektriciteits snoer (cm) : 130
 Inbouwfmetingen : 189mm x 886.0mm x 485mm
 en: Minimum distance above an electric hob : 650
 en: Minimum distance above a gas hob : 650
 Nettogewicht (kg) : 25,204
 Soort besturing : Electronisch
 Instelling afzuigvermogen : 3-standen + 2 intensief
 Maximale afzuigcapaciteit (m³/h) : 434
 Maximale luchtcirculatie intensiefstand (m³/h) : 574.0
 Maximale luchtcirculatie (m³/h) : 336
 Afzuigcapaciteit intensiefstand (m³/h) : 734
 Aantal lampen : 4
 Geluidsniveau (dB (A) re 1pW) : 61
 Diameter luchtafvoer min/max (mm/mm) : 150
 Materiaal vetfilter : Roestvrijstaal wasbaar
 EAN-code : 4242003862919
 Aansluitwaarde (W) : 204
 Spanning (V) : 220-240
 Frequentie (Hz) : 50; 60
 Type stekker : Schuko-/Gardy. met aarding
 Type installatie : eiland

Optionele toebehoren

LZ21JXC51	CleanAir standaard recirc.set ext.(inox)
LZ21JXC21	CleanAir standaard recirc.set ext. (wit)
LZ21JCB11	CleanAir standaard koolfilter (plafond)



iQ500, plafonddampkap, 90 cm, inox LR96CAQ50

Kenmerken

Algemene informatie:

- Energie-efficiëntieklasse: B*
- Gemiddeld energieverbruik: 35.1 kW/jaar*
- Ventilator-efficiëntieklasse: A*
- Verlichting-efficiëntieklasse: A*
- Vetfilter-efficiëntieklasse: E*
- Geluidsniveau bij normale werking: 61 dB*

Werking / Vermogen:

- Compacte plafonddampkap voor een verlaagd plafond tot max 20 cm
- Eilanddampkap: bevestiging aan het plafond, boven het kookeiland
- Geschikt voor luchtafvoer of kringloopwerking
- Voor het functioneren in kringloopwerking, moet de dampkap aangepast worden met een cleanAir-module (toebehoren in optie)
- Luchtafvoer volgens DIN/EN 61591: normale werking: 434 m³/u intensiefstand: 734 m³/u
- iQdrive - Efficiënte BLDC-technologie

Comfort / Zekerheid:

- Home Connect via WLAN (bediening op afstand) voor geconnecteerde toestellen en bediening via smartphone of tablet (alleen in de landen waar Home Connect beschikbaar is)
- cookConnect: bedien de dampkap vanaf de kookplaat (met bijpassende kookplaat)
- De Home Connect functies kunnen uitgebreid worden dankzij de integratie van verschillende applicaties van externe partners (partnerships)
- Voice control bijv. via Amazon Alexa (alleen in de landen waar deze service beschikbaar is)
- interval functie: beschikbaar via Home Connect
- silence functie: beschikbaar via Home Connect
- 3 vermogens + 2 intensiefstanden
- Intensiefstand met automatische terugschakeling
- Naventilatie (10 minuten)
- Infrarood afstandsbediening
- Geluidsniveau volgens de normen EN 60704-3 en EN 60704-2-13 bij luchtafvoer: Normale werking 434 m³/u: 61 dB(A) re 1 pW Intensiefstand: 72 dB(A) re 1 pW
- 2 metalen vetfilter(s), vaatwasbestendig
- Verzadigingsaanduiding van de metalen vetfilter en actiefkoolfilter
- Verlichting van het werkblad: 4 LED-module van 3 W
- Dimfunctie
- softLight
- Kleurtemperatuur: 3500 K
- Easy to clean binnenframe in inox
- Draaibare motor, luchtuitgang mogelijk in alle vier de richtingen

Design:

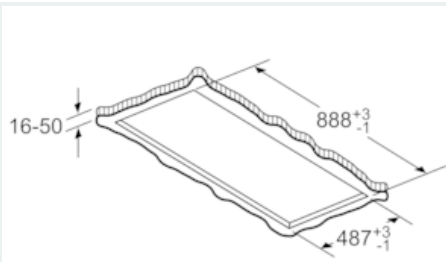
- Randafzuiging
- Design filterafdekking, volledig in inox

Afmetingen:

- Toestelafmetingen (BxD): 900 x 500 mm
- Inbouwfmetingen (HxBxD): 189 x 886 x 485 mm
- Aanbevolen diameter van het luchtafvoerkanaal voor een optimale werking van de dampkap: ø 150 mm
- Aansluitwaarde: 204 W

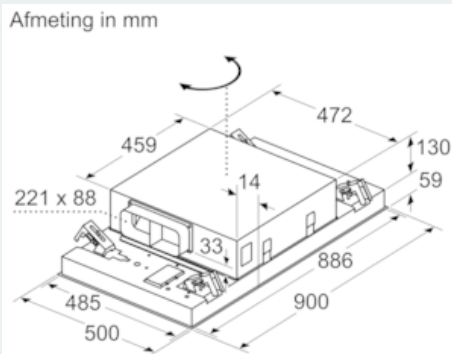
iQ500, plafondlampkap, 90 cm, inox LR96CAQ50

Maattekeningen



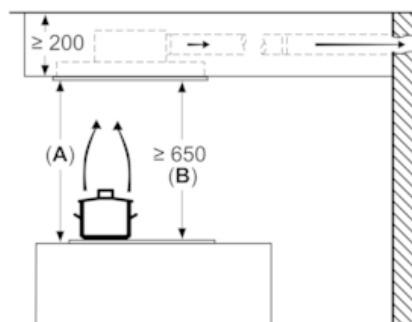
Niet direct in gipsplaten of gelijksoortige lichte bouwmaterialen van het verlaagde plafond monteren. Een geschikt frame is nodig, dat vast in het betonplafond is bevestigd.

Afmeting in mm

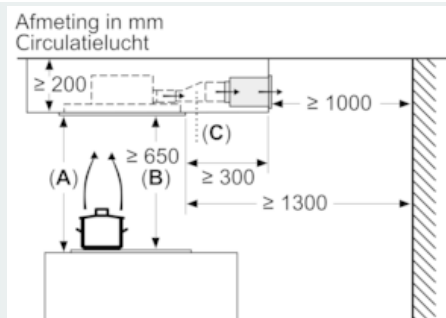


Ventilatoruitlaat kan in alle vier de richtingen gedraaid worden

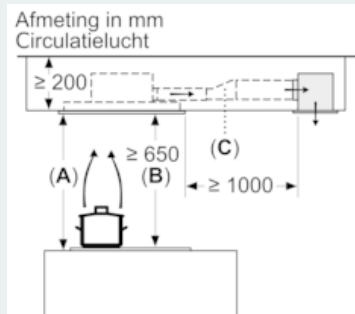
Afmeting in mm
Luchtafvoer



A: Optimale prestaties 700-1500
B: Vanaf bovenkant pannendrager



A: Optimale prestaties 700-1500
B: Vanaf bovenkant pannendrager
C: Verbindingsstuk (van een rechthoekig kanaal naar een rond kanaal).
Wordt niet meegeleverd.



A: Optimale prestaties 700-1500
B: Vanaf bovenkant pannendrager
C: Verbindingsstuk (van een rechthoekig kanaal naar een rond kanaal).
Wordt niet meegeleverd.