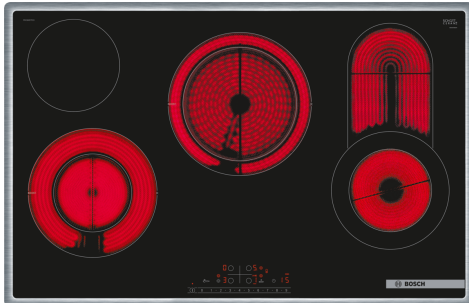


Serie 6, Elektrische kookplaat, 80 cm, Zwart, Opbouw met kader PKC845FP1D



De vitrokeramische kookplaat: maakt koken en schoonmaken bijzonder eenvoudig.

- **DirectSelect** : selecteer makkelijk en direct je gewenste kookzone, vermogen en extra functies.
- **Braadzone**: uitbreidbare kookzone voor het gebruik van groot kookgerei.
- **PowerBoost**: tot 20% meer energie bij het koken op je elektrische kookplaat.
- **Weergave van het energieverbruik**: indicatie van de energie die tijdens de laatste kooksessie is gebruikt.

- HEZ32WA00 Draadloze bluetooth thermometer
 HEZ390090 rvs wokpan glazen deksel
 HEZ392800 Tussenbodem
 HEZ9FE280 Gietijzeren braadpan Ø 18 / 28 cm
 HEZ9SE030 3-delige pannenset

Productnaam/ Productfamilie: kookplaat glaskeramiek
 Type constructie:Inbouw
 Energiebron:Electrisch
 Aantal kookzones:4
 Inbouwafmetingen:48 x 780-780 x 500-500 mm
 Breedte:795 mm
 Afmetingen van het toestel:48x795x517 mm
 Afmetingen inclusief verpakking h x b x d:100 x 1030 x 620 mm
 Nettogewicht:11.6 kg
 Brutogewicht:12.2 kg
 Indicator restwarmte:Apart
 Positie bedieningspaneel:Front
 Materiaal vangschaal:Glaskeramisch
 Kleur oppervlak:Zwart, edelstaal
 Kleur van de omlijsting:edelstaal
 EAN-code:4242002953083
 Spanning:220-240 V
 Frequentie:50; 60 Hz



Serie 6, Elektrische kookplaat, 80 cm, Zwart, Opbouw met kader PKC845FP1D

De vitrokeramische kookplaat: maakt koken en schoonmaken bijzonder eenvoudig.

- Toestelafmetingen (HxBxD): 48 x 795 x 517
- Inbouwafmetingen (HxBxD) : 48 x 780 x (500 - 500)
- Minimale dikte van het werkblad: 16 mm
- Aansluitwaarde: 9300 W

- Kookplaat 80 cm: ruimte voor 4 potten or pannen.

Flexibiliteit van kookzones

- Variabele zone met uitbreiding braadzone: gebruik braadstukken op de uitbreidbare kookzone.
- Variabele kookzone: gebruik normaal of groter kookgerei op de uitgebreide kookzone.
- Kookzone linksvoor: 120 mm, 210 mm, 0.8 kW (max. 2.6 kW)
- Kookzone linksachter: 145 mm, 1.2 kW
- Kookzone midden achteraan: 180 mm, 230 mm, 2.4 kW (max. 3.4 kW)
- Kookzone rechtsvoor: 145 mm, 200 mm, 350 mm, 0.9 kW

Gebruiksgemak

- Bedieningspaneel met sensortoetsen "DirectSelect": regel het vermogen direct met de bedrukte aanraakbalk.
- Volledig elektronische bediening op 17 niveaus: Pas de warmte nauwkeurig aan met 17 vermogensstanden (9 hoofdstanden en 8 tussenstanden).
- Timer met automatische uitschakeling voor alle kookzones
- : schakelt de kookzone uit aan het einde van de ingestelde tijd (bijv. voor gekookte eieren).
- Kookwekker
- : er klinkt een alarm aan het einde van de ingestelde tijd (bijv. voor pasta).

Tijdsbesparing en efficiëntie

- PowerBoost zone linksvoor, Rear center: kook water sneller dankzij 20% meer energie dan op de hoogste stand.
- ReStart functie: herstel in geval van onbedoeld uitschakelen alle vorige instellingen door de kookplaat binnen 4 seconden weer in te schakelen.

Design

- Kader rondom in inox

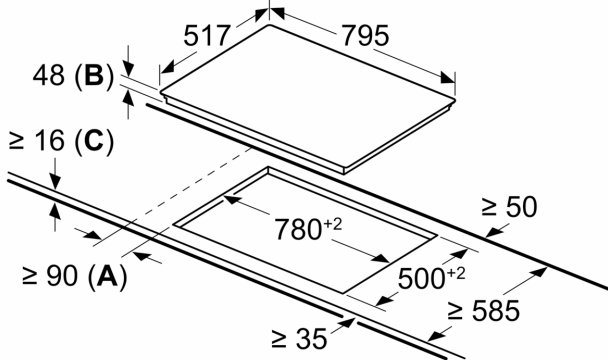
Veiligheid

- 2-voudige aanduiding van de restwarmte: geeft aan welke kookzones heet of warm zijn.
- Kinderbeveiliging: voorkom onbedoelde activering van de kookplaat.
- WipeGuard: beveiliging van de instellingen gedurende 30 seconden: veeg overgekookte vloeistoffen af zonder onbedoeld de instellingen te wijzigen (blokkeer alle aanraaktoetsen gedurende 30 seconden).
- Hoofdschakelaar: schakel alle kookzones uit met een druk op de knop.
- Functiecontrolelampje: geeft aan of de kookplaat aan het opwarmen is.
- Veiligheidsuitschakeling: om veiligheidsredenen stopt de verwarming na een vooraf ingestelde tijd zonder interactie.
- Display energieverbruik: toont het elektriciteitsverbruik van het laatste kookproces.

Installatie

Serie 6, Elektrische kookplaat, 80 cm, Zwart, Opbouw met kader PKC845FP1D

measurements in mm



- A:** Minimum distance from the hob cut-out to the wall.
- B:** Recessed depth
- C:** With fitted oven underneath min. 20, possibly more; see space requirements for the oven.