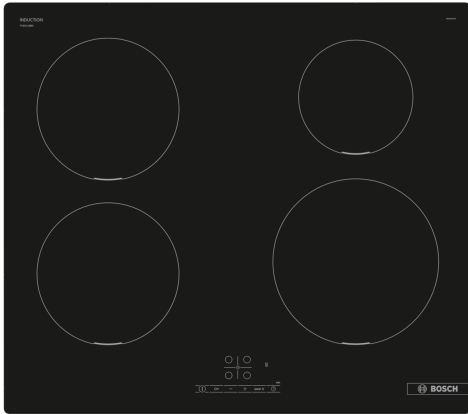


Serie 4, Inductiekookplaat, 60 cm, Zwart, Opbouw zonder kader PUE611BB5E



Optionele toebehoren

HEZ390090	rvs wokpan glazen deksel
HEZ9ES100	:
HEZ9FE280	Gietijzeren braadpan Ø 18 / 28 cm
HEZ9SE030	3-delige pannenset
HEZ9SE040	4-delige pannenset
HEZ9SE060	6-delige pannenset

De inductiekookplaat: zo kookt u snel, veilig, schoon en zuinig.

- **TouchSelect** : selecteer makkelijk je gewenste kookzone en vermogensstand.
- **PowerBoost**: tot 50% meer vermogen voor sneller opwarmen op je inductiekookplaat.
- **Inductie**: snel, nauwkeurig, energiezuinig en eenvoudig schoon te maken.

Technische gegevens

Productnaam/ Productfamilie: kookplaat glaskeramiek
Type constructie:Inbouw
Energiebron:Electrisch
Aantal kookzones:4
Inbouwafmetingen:51 x 560-560 x 490-500 mm
Breedte:592 mm
Afmetingen van het toestel:51 x 592 x 522 mm
Afmetingen inclusief verpakking hxbxd:130 x 753 x 610 mm
Nettogewicht:9.4 kg
Brutogewicht:11.6 kg
Indicator restwarmte:Apart
Positie bedieningspaneel:Front
Materiaal vangschaal:Glaskeramisch
Kleur oppervlak:Zwart
Lengte elektriciteitsnoer:110.0 cm
EAN-code:4242005285082
Spanning:220-240 V
Frequentie:50; 60 Hz



Serie 4, Inductiekookplaat, 60 cm, Zwart, Opbouw zonder kader PUE611BB5E

De inductiekookplaat: zo kookt u snel, veilig, schoon en zuinig.

- Kookplaat 60 cm: ruimte voor 4 potten or pannen.

Flexibiliteit van kookzones

- Kookzone linksvoor: 180 mm, 1.8 kW (max. 3.1 kW)
- Kookzone linksachter: 180 mm, 1.8 kW (max. 3.1 kW)
- Kookzone rechtsachter: 145 mm, 1.4 kW (max. 2.2 kW)
- Kookzone rechtsvoor: 210 mm, 2.2 kW (max. 3.7 kW)

Gebruiksgemak

- TouchSelect sensorbediening: eenvoudige bediening met +/- touch-knoppen.
- Volledig elektronische bediening op 17 niveaus: Pas de warmte nauwkeurig aan met 17 vermogensstanden (9 hoofdstanden en 8 tussenstanden).
- Timer automatische uitschakeling: schakelt de kookzone uit aan het einde van de ingestelde tijd (bijv. voor gekookte eieren).
- Kookwekker: een alarm aan het einde van de ingestelde tijd (bijv. voor pasta).

Tijdsbesparing en efficiëntie

- PowerBoost-functie voor alle inductiezones
- : water kookt sneller dankzij 50% meer energie dan het hoogste niveau.
- QuickStart functie: bij het inschakelen selecteert de kookplaat automatisch de kookzone met kookgerei.
- ReStart functie: herstel in geval van onbedoeld uitschakelen alle vorige instellingen door de kookplaat binnen 4 seconden weer in te schakelen.
- QuickStop: schakel een kookzone snel uit met één druk op de knop.

Design

- Zonder kader

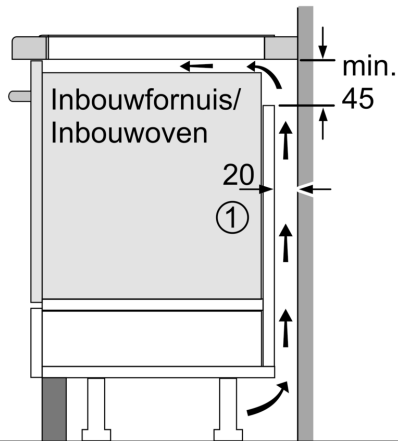
Veiligheid

- 2-voudige aanduiding van de restwarmte: geeft aan welke kookzones heet of warm zijn.
- Kinderbeveiliging: voorkom onbedoelde activering van de kookplaat.
- Hoofdschakelaar: schakel alle kookzones uit met een druk op de knop.
- Veiligheidsuitschakeling: om veiligheidsredenen stopt de verwarming na een vooraf ingestelde tijd zonder interactie (aanpasbaar).

Installatie

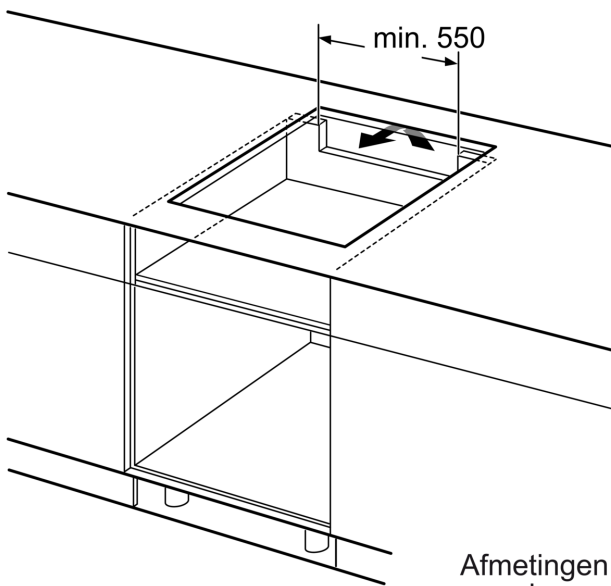
- Toestelafmetingen (HxBxD): 51 x 592 x 522
- Inbouwafmetingen (HxBxD) : 51 x 560 x (490 - 500)
- Minimale dikte van het werkblad: 16 mm
- Aansluitwaarde: 4600 W
- Energiebeheer-functie: beperk het maximale vermogen indien nodig (afhankelijk van de zekering van de elektrische installatie).
- Aansluitsnoer: 110 cm, Aansluitkabel inbegrepen
- Aangepast om te worden aangesloten op 1-fase installatie.

**Serie 4, Inductiekookplaat, 60 cm,
Zwart, Opbouw zonder kader
PUE611BB5E**

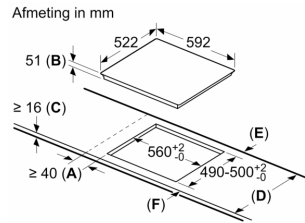


①
Er moet voor een ventilatiespleet
worden gezorgd.

Afmetingen in mm



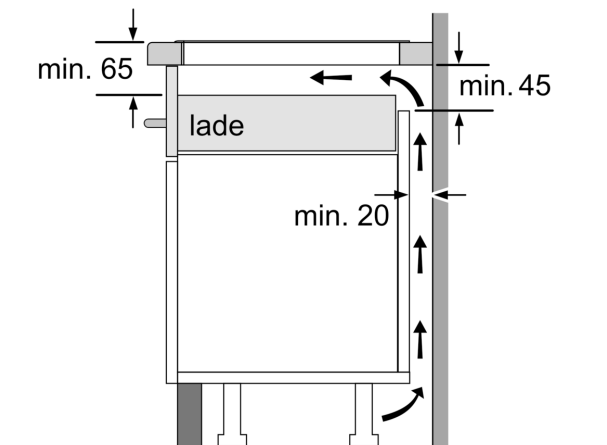
Afmetingen
in mm



A: Minimum afstand van de
kookplaatuitsparing tot de wand.
B: Inbouwdiepte
C: De speling tussen het oppervlak van
het werkblad en de bovenkant van de
voorkant van de oven moet 30 mm zijn.
Raadpleeg de ruimtevereisten voor de
oven.

Het werkblad waarin de kookplaat wordt
geïnstalleerd moet bestand zijn tegen
belastingen van ca. 60 kg; indien nodig
moeten geschikte steunconstructies worden
gebruikt.

D	E	F
585-600	50	≥ 35
> 600	≥ 50	≥ 50



Afmetingen in mm