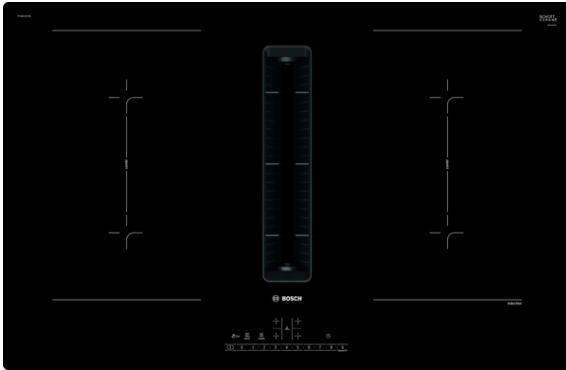


**Serie | 6, Inductie kookplaat met ingebouwde dampkap, 80 cm PVQ811F15E**

**B**



**Optionele toebehoren**

HEZ390230 :  
 HEZ9SE030 : 3-delige pannenset  
 HEZ9VEDU0 : Akoestisch filter  
 HEZ9VRPD0 : Recirculatie starterset  
 HEZ9VRUD0 : Recirculatiestarterset

**De inductiekookplaat met geïntegreerde ventilatie module combineert inductie en de technologie van dampkappen voor de beste resultaten.**

- **DirectSelect:** Directe, eenvoudige selectie van de gewenste kookzone, vermogen en extra functies.
- **PowerBoost:** tot 50% sneller koken.

**Technische gegevens**

Productnaam/ Productfamilie :	kookplaat glaskeramiek
Uitvoering :	Inbouw
Energiesoort :	Elektrisch
Inbouwafmetingen :	223 x 750-750 x 490-490
Breedte apparaat (mm) :	802
Afmetingen van het toestel (mm) :	223 x 802 x 522
Afmetingen inclusief verpakking hxbxd (mm) :	430 x 940 x 660
Nettogewicht (kg) :	25,705
Brutogewicht (kg) :	30,6
Indicator restwarmte :	0
Positie bedieningspaneel :	Voorzijde kookplaat
Materiaal vangschal :	glaskeramisch
Kleur oppervlak :	zwart
Keurmerken :	CE, VDE
Lengte elektriciteitsnoer (cm) :	110
Gesealde branders :	Neen
Verwarmingselem. met booster :	alle
Vermogen 2e kookzone (W) :	3.6
Maximale afzuigcapaciteit (m3/h) :	500
Maximale luchtcirculatie intensiefstand (m3/h) :	615.0
Maximale luchtcirculatie (m3/h) :	500
Afzuigcapaciteit intensiefstand (m <sup>3</sup> /h) :	622
Geluidsniveau (dB (A) re 1pW) :	69
Geurfilter :	Neen
Bedieningsmodus :	Omschakelbaar
Vertraging uitschakeling :	30
Aansluitwaarde (W) :	7400
Spanning (V) :	220-240/380-415
Frequentie (Hz) :	50; 60
Kleur :	zwart
Keurmerken :	CE, VDE
Lengte elektriciteitsnoer (cm) :	110
Inbouwafmetingen :	223 x 750-750 x 490-490
Afmetingen van het toestel (mm) :	223 x 802 x 522
Afmetingen inclusief verpakking hxbxd (mm) :	430 x 940 x 660
Nettogewicht (kg) :	25,705
Brutogewicht (kg) :	30,6



## Serie | 6, Inductie kookplaat met ingebouwde dampkap, 80 cm PVQ811F15E

**De inductiekookplaat met geïntegreerde ventilatie module combineert inductie en de technologie van dampkappen voor de beste resultaten.**

- PVQ811F15E

### Design:

- zonder kader
- Pur design: enkel voor vlainbouw in temperatuurbestendige oppervlaktes zoals natuursteen, graniet, marmer of tegels.

### Snelheid:

- Boost-functie voor alle inductiezones

### Comfort:

- 4 inductiekookzones met pandetectie
- 2 Combi zones
- Bedieningspaneel met sensortoetsen "DirectSelect"
- MoveMode
- Digitale display
- Timer met automatische uitschakeling voor alle kookzones  
Kookwekker
- ja
- ja

### Kookplaat / Vermogen:

- Kookzones:
  - 1 x 380 mm x 210 mm, 3.6 kW Induction of 2 x 190 mm, 210 mm, 2.2 kW (max. 3.7 kW) Induction;
  - 1 x 380 mm x 210 mm, 3.6 kW Induction of 2 x 190 mm, 210 mm , 2.2 kW (max 3.7 kW) Induction
- 17 standen 1, 1., 2..9

### Omgeving / Zekerheid:

- 2-voudige aanduiding van de restwarmte
- Hoofdschakelaar On/Off
- panwaarneming  
powerManagement functie  
tijdbegrenzing  
kinderbeveiliging  
WipeGuard: beveiliging van de instellingen gedurende 30 seconden
- ja

### Afmetingen:

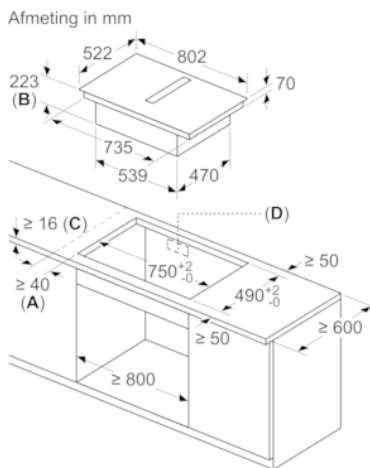
- Toestelafmetingen: (HxBxD) 223 x 802 x 522 mm
- Inbouwafmetingen (HxBxD): 223 x 750 x 490 mm
- Min. hoogte werkblad: 16 mm
- Aansluitkabel : 110 cm
- Aansluitwaarde: 7.4 kW
- loose insert in packaging

### Dampkap

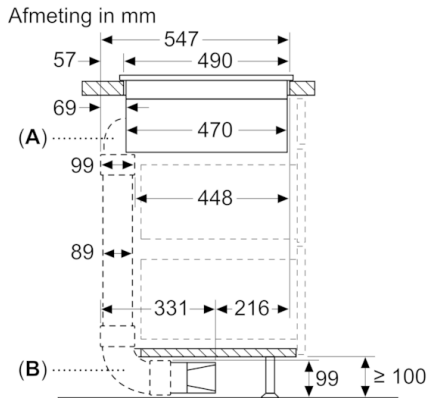
- Inductiekookplaat met volledig geïntegreerde krachtige tafelventilatie.
- Geschikt voor luchtafvoer of kringloopwerking. De vereiste installatie-toebehoren zijn:
  - HEZ9VEDU0, akoestische filters voor luchtafvoer
  - HEZ9VRPD0 voor volledig en gedeeltelijk ommantelde kringloopwerking CleanAir of HEZ9VRUD0 voor kringloopwerking CleanAir zonder buisaansluiting.
- Esthetisch geïntegreerd, volledig ontwerpt in hittebestendig glaskeramielement voor vrije beweging en plaatsing van kookgerei.
- Ventilatiesysteem met 9 elektronisch vermogensniveaus en 2 boost- / intensieve vermogensniveaus (met automatische uitschakeling) via Bedieningspaneel met sensortoetsen "DirectSelect".
- Automatische inschakeling van de ventilatie tijdens het koken.
- Automatische vertraagde uitschakeling na het koken om overgebleven geuren na het koken te verwijderen (in specifiek ultra-geluidsarm ventilatorniveau, 12 minuten bij geleide

- afzuiging, 30 minuten bij gerecirculeerde afzuiging, kan handmatig worden uitgeschakeld).
- Vermogen regelbaar via Bedieningspaneel met sensortoetsen "DirectSelect".
  - Krachtig en stil energie-efficiënte BLDC-technologie.
  - Eenvoudig te verwijderen en gemakkelijk te reinigen vetfilters en vloeistofopvangunit:
  - Handige verwijdering van de ventilatie module met één hand via de zwevende handgreep van glaskeramiek.
  - Geïntegreerde, grootschalige, hoogwaardige roestvrijstalen vetfilters met 12 filtratielagen en een zwarte toplaag voor een betere esthetische integratie. Vetfiltratie-efficiëntie van 94 %.
  - Alle onderdelen zijn makkelijk schoon te maken, vaatwasserbestendig en hittebestendig.
  - Overloopreservoir van 200 ml voor ongeluk morsen of koken van condensaat.
  - Krachtig afvoersysteem voor overloop van meer dan 200 ml vloeistof.
  - Vloeistofveiligheidscollector met extra capaciteit van 700 ml voor ernstigere ongevalsituaties. Vaatwasserbestendig. Gemakkelijk toegankelijk en afneembaar onderaan.
  - Totale opnamecapaciteit van 900 ml (200 ml + 700 ml).
  - Waterdicht ventilatiesysteem.
  - Bij luchtafvoer (volgens EN 61591): min. normale instelling 154 m<sup>3</sup>/H , max. normale instelling 500 m<sup>3</sup>/H, max. Boost-/Intensive instelling 622 m<sup>3</sup>/H.
    - Bij kringloopwerking (volgens EN 61591): min. normale instelling 150 m<sup>3</sup>/h , max. normale instelling 500 m<sup>3</sup>/h , max. Boost-/Intensive instelling 615 m<sup>3</sup>/h.
    - Geluidsniveau in luchtafvoer (geluidsvermogensniveau volgens EN 60704-3): min. normale instelling 42 dB re 1 pW, max. normale instelling 69 dB re 1 pW, max. Boost-/Intensive instelling 74 dB re 1 pW.
    - Geluidsniveau bij kringloopwerking (geluidsvermogensniveau volgens EN 60704-3. ): min. normale instelling 41 dB re 1 pW, max. normale instelling 68 dB re 1 pW, max. Boost-/Intensive instelling 72 dB re 1 pW.
    - Vetfilterefficiëntie (volgens EN 61591) 94 %.
  - Afzuigvermogen bij afzuiging via kanaal (volgens EN 61591): min. normale instelling 154 m<sup>3</sup>/h , max. normale instelling 500 m<sup>3</sup>/h , max. Boost-/Intensive instelling 622 m<sup>3</sup>/h .
  - Afzuigvermogen bij recirculatie-afzuiging (volgens EN 61591): min. normale instelling 150 m<sup>3</sup>/h , max. normale instelling 500 m<sup>3</sup>/h , max. Boost-/Intensive instelling 615 m<sup>3</sup>/h.
  - Geluidsniveau bij afzuiging via luchtafvoer (geluidsvermogensniveau volgens EN 60704-3): min. normale instelling 42 dB re 1 pW, max. normale instelling 69 dB re 1 pW, max. Boost-/Intensive instelling 74 dB re 1 pW.
  - Geluidsniveau bij kringloopwerking (Geluidsvermogensniveau volgens EN 60704-3.): Min. normale instelling 41 dB re 1 pW, max. normale instelling 68 dB re 1 pW, max. Boost-/Intensive instelling 72 dB re 1 pW.
  - Vetfilter efficiëntie (volgens EN 61591) 94 %.
  - Alle gegevens zijn voorlopig en gebaseerd op de laatste testresultaten met geavanceerde prototypes en zullen worden bijgewerkt met tests van eindproducten.
  - Verbruiksgegevens en energie-efficiëntie (volgens EU-verordening nr. 65/2014):
    - Energie-efficiëntieklasse: B (at a range of energy efficiency classes from A+++ to D).
    - Vloeistofdynamische efficiëntie: A .
    - Gemiddeld energieverbruik: 57 .
    - Vetfiltratie-efficiëntieklasse: B .
    - Geluid min. normale instelling & max. normale instelling: 42 dB & 69 dB .
  - 2 x 2 direct geïntegreerde, krachtige cleanAir-geurfilters (in recirculatieconfiguratie):
    - Geoptimaliseerde geurreductie voor kooktoepassingen met complexe geurmoleculen (bijv. vis).
    - Groot filteroppervlak met sterke geurreducerende eigenschappen.
    - Levensduur van 360 uur koken (niet-regeneratief).
    - Geluidsarme filters met geoptimaliseerde psycho-akoestiek.
    - Gemakkelijk toegankelijk en gemakkelijk van bovenaan te verwijderen.
    - Bijvullend CleanAir filterset HEZ9VRCR0.
  - Voor configuratie met geleide afzuiging: 2 x 2 direct geïntegreerde, hoogwaardige geluidsarme akoestische filters voor aanzienlijk minder ruis en verbeterde psycho-akoestiek.
- ### Planning & installatie notities
- Geschikt voor afzuiginstallaties, luchtafvoer of recirculatie. Verplichte installatie-toebehoren:
    - HEZ9VEDU0 voor luchtafvoer.
    - HEZ9VRPD0 voor volledig en gedeeltelijk ommantelde kringloopwerking CleanAir of HEZ9VRUD0 voor kringloopwerking CleanAir zonder buisaansluiting.

## Serie | 6, Inductie kookplaat met ingebouwde dampkap, 80 cm PVQ811F15E

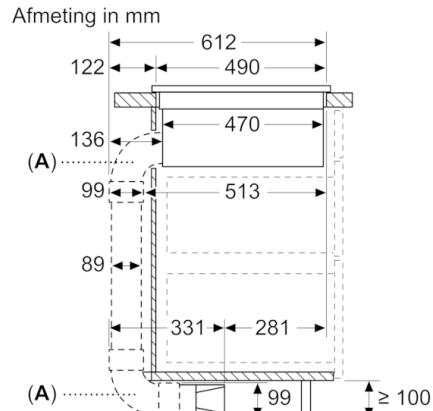
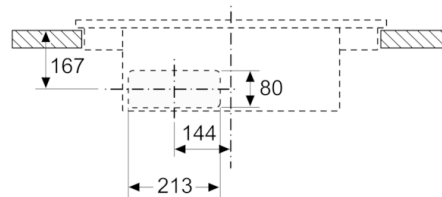


- A:** Minimale afstand kookplaatuitsparing tot wand  
**B:** Inbouwdiepte  
**C:** Het werkblad, waarin de kookzone wordt ingebouwd, moet lasten tot ca. 60 kg kunnen dragen, indien nodig met behulp van een geschikte ondersteuning.

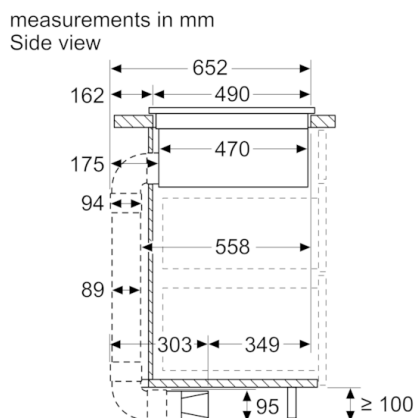


- A:** Met 90° "S" bocht  
**B:** Met 90° "L" bocht

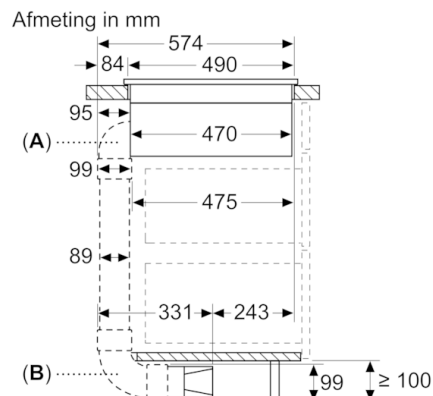
Afmeting in mm  
 Vooraanzicht - Meubeluitsparing voor circulatielucht zonder kanaal



- A:** Met 90° "L" bochten



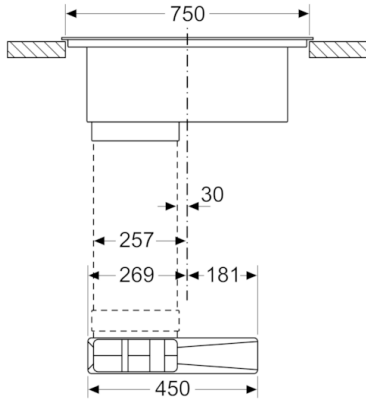
With 3<sup>rd</sup> party 90° bow



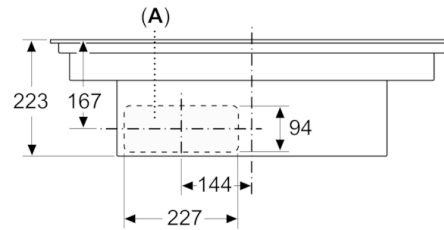
- A:** Met 90° "M" bocht  
**B:** Met 90° "L" bocht

## Serie | 6, Inductie kookplaat met ingebouwde dampkap, 80 cm PVQ811F15E

Afmeting in mm  
Vooraanzicht

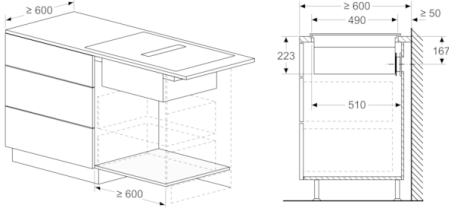


Afmeting in mm  
Vooraanzicht

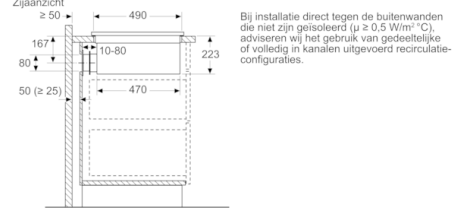


A: Direct op de achterzijde aangesloten

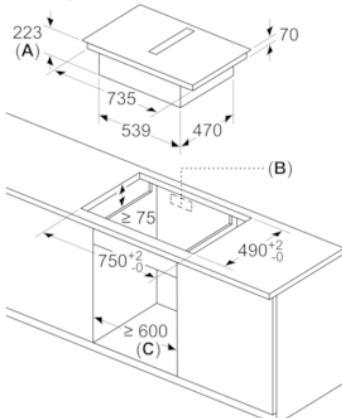
Afmeting in mm



Afmeting in mm



Afmeting in mm



A: Uitsparingsdiepte  
B: Uitsparing in achterpaneel nodig voor