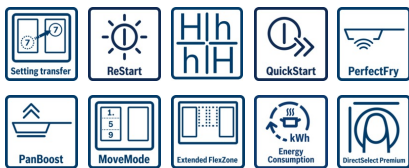
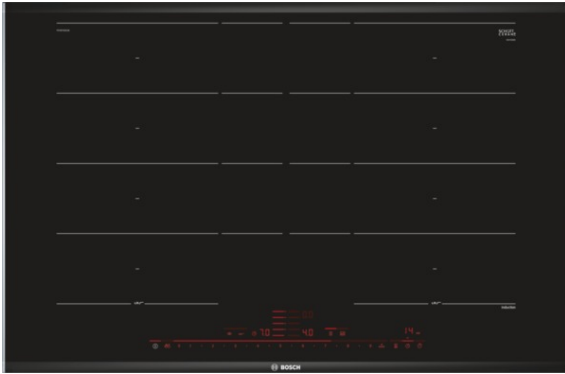


Serie | 8 Kookvlakken

PXY875DE3E - inox Vitrokeramische kookplaat, inductie - 80 cm



- **DirectSelect Premium:** eenvoudige en directe keuze van de gewenste zone en vermogen, evenals extra functies.
- **PerfectFry:** voor een perfecte bruiningsgraad van uw gerecht, dankzij de sensor regelbaar op 5 temperatuurstanden.
- **PerfectCook:** vermijdt overkoken dankzij de precieze regeling van de kooktemperatuur.
- **Extra FlexInductie-zone:** nog meer flexibiliteit door het combineren van de 2 Flex-zones in één groot kookoppervlak, om zelfs heel grote pannen te gebruiken.
- **Inductie:** snel, nauwkeurig, energiezuinig en eenvoudig schoon te maken.
- **ComfortDesign:** het elegante decorloze design met facet aan de voorzijde en inox zijprofielen.
- **PowerBoost:** tot 50% sneller koken.
- **Timer met automatische uitschakeling:** schakelt de gewenste kookzone uit na afloop van de bepaalde tijd.

Technische Data

Productnaam/ Productfamilie :	kookplaat glaskeramik
Uitvoering :	Inbouw
Energiesoort :	Elektrisch
Aantal zones dat tegelijk kan worden gebruikt :	4
Soort bedieningselementen :	Direct Select 2.0
Inbouwfmetingen :	51 x 750-780 x 490-500
Breedte apparaat (mm) :	816
Afmetingen van het toestel (mm) :	51 x 816 x 527
Nettogewicht (kg) :	17,0
Brutogewicht (kg) :	19,0
Indicator restwarmte :	Apart
Positie bedieningspaneel :	Voorzijde kookplaat
Materiaal vangschaal :	glaskeramisch
Kleur oppervlak :	edelstaal, zwart
Kleur van de omlijsting :	edelstaal
Keurmerken :	AENOR, CE
Lengte elektriciteits snoer (cm) :	110
EAN-code :	4242002939216
Aansluitwaarde (W) :	7400
Spanning (V) :	220-240
Frequentie (Hz) :	50; 60



Toebehoren

HEZ39050 : Wireless PerfectCook Sensor

Serie | 8 Kookvlakken

PXY875DE3E - inox

Vitrokeramische kookplaat, inductie - 80 cm

Comfort / Zekerheid:

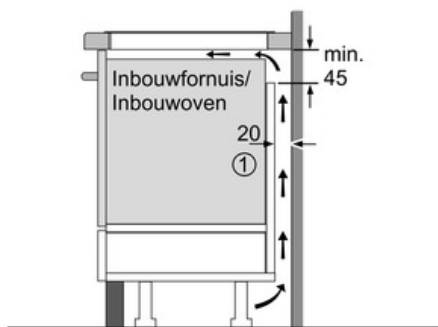
- 4 inductiekookzones met pandetectie
- FlexInductie Extra (2 Flex-zones + 2 auxiliary)
- PerfectFry Sensor: sensor regelbaar op 5 temperatuurstanden
- cookingSensor Plus
- MoveMode (3 niveaus)
- PowerTransfer
- Boost-functie voor alle inductiezones
- PanBoost
- Volledig elektronische bediening op 17 niveaus
- Timer met automatische uitschakeling voor alle kookzones
 - Kookwekker
 - Count-up timer
- QuickStart functie
- ReStart functie
- 2-voudige aanduiding van de restwarmte
- Hoofdschakelaar On/Off
- Display energieverbruik
- Kookpotherkenning
 - Energiebeheer-functie
 - Veiligheidsuitschakeling
 - Kinderbeveiliging
 - WipeGuard: beveiliging van de instellingen gedurende 30 seconden

Design:

- Comfort-Design
- Bedieningspaneel met sensortoetsen "DirectSelect" Premium
- Combineerbaar met de Comfort-design Domino kookplaten
- Vitrokeramiek, zonder decor

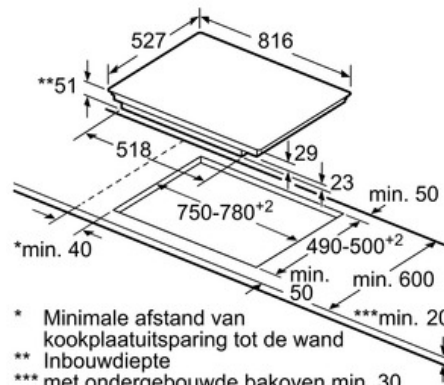
Afmetingen:

- Minimale dikte van het werkvlak: 3 cm
- Afmetingen toestel (HxBxD): 51 x 816 x 527 mm
- Inbouwafmetingen (HxBxD): 51 x 750-780 x 490-500 mm

Serie | 8 Kookvlakken
PXY875DE3E - inox
Vitrokeramische kookplaat, inductie - 80 cm


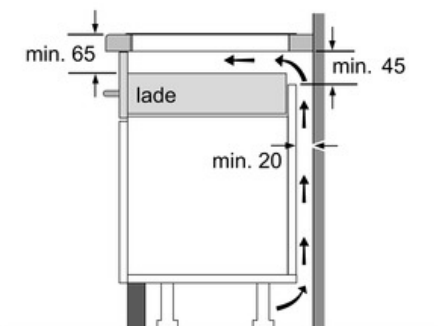
①
Er moet voor een ventilatiespleet worden gezorgd.

Afmetingen in mm

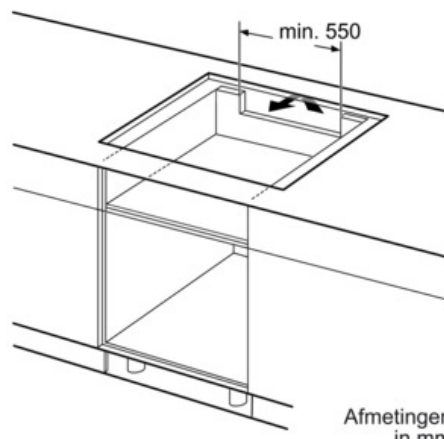


* Minimale afstand van kookplaatuitsparing tot de wand
 ** Inbouwdiepte
 *** met ondergebouwde bakoven min. 30, eventueel meer; zie maatvereisten van de bakoven

Afmeting in mm



Afmetingen in mm



Afmetingen in mm