

**Serie 8, volledig integreerbare vaatwasser, 60 cm SMD8TCX01E**



**Optionele toebehoren**

- SGZ0BI01 Roestvrijstalen bevestigingsstrip
- SGZ0IC00 :
- SGZ1010 Verlengslang voor aqua-stop
- SGZ8BI00 Verbindingsset voor gedeelde deurfronten
- SMZ1051EU :
- SMZ2014 Korfzet voor glazen met lange steel
- SMZ2056 Roestvrijstalen deur met greep
- SMZ5000 Afwashulpset
- SMZ5003 Klapscharnier
- SMZ5035 Decor conversion kit, stainless steel
- SMZ5100 Vario-bestekkorf
- SMZ5300 Wijnglazenhouder

**Premium energielabel A vaatwasser dankzij het innovatieve energiebesparingsysteem met hoog rendement, zonder compromissen <<High Efficiency Energy Saving System>> voor perfecte resultaten.**

- **PerfectDry:** perfect droog met minder energie, ook bij moeilijk te drogen items.
- **Energieklasse A:** onze meest energiezuinige vaatwassers.
- **Intelligent programma:** past de was- én droogcyclus aan aan jouw voorkeuren.
- **Max Flex Pro korven:** makkelijk te vullen met bescherming voor je vaatwerk.
- **Silence Plus:** de opmerkelijk stille 43 dB vaatwasser.

**Technische gegevens**

Energieklasse: .....	A
Energieverbruik voor 100 cycli ecoprogramma's: .....	54 kWh
Maximale aantal plaatsinstellingen: .....	14
Het waterverbruik van de ecoprogramma's in liters per cyclus: ...	9.5 l
Programmaduur: .....	4:55 h
Akoestische geluidsemisssies: .....	43 dB(A) re 1 pW
Akoestische geluidsemisssieklasse: .....	B
Type constructie: .....	Inbouw
Hoogte van afneembaar bovenblad: .....	0 mm
Afmetingen van het toestel: .....	815 x 598 x 550 mm
Inbouwafmetingen: .....	815-875 x 600 x 550 mm
Diepte met 90° geopende deur: .....	1150 mm
In hoogte verstelbare pootjes: .....	Ja - alle vanaf voorzijde
Maximaal instelbare hoogte: .....	60 mm
Verstelbare sokkel: .....	Horizontaal en verticaal
Nettogewicht: .....	43.1 kg
Brutogewicht: .....	45.0 kg
Aansluitvermogen: .....	2400 W
Minimale smeltveiligheid: .....	10 A
Spanning: .....	220-240 V
Frequentie: .....	50; 60 Hz
Lengte elektriciteitsnoer: .....	175.0 cm
Type stekker: .....	Schuko-/Gardy, met aarding
Lengte toevoerslang: .....	165 cm
Lengte afvoerslang: .....	190 cm
EAN-code: .....	4242005439713
Type installatie: .....	Volledig integreerbaar



## Serie 8, volledig integreerbare vaatwasser, 60 cm SMD8TCX01E

**Premium energielabel A vaatwasser dankzij het innovatieve energiebesparingsysteem met hoog rendement, zonder compromissen <<High Efficiency Energy Saving System>> voor perfecte resultaten.**

### Prestaties en verbruik

- Energie-efficiëntieklasse<sup>1</sup>: A
- Energie<sup>2</sup>/Waterverbruik<sup>3</sup>: 54 kWu / 9.5 liter
- Inhoud: 14 bestekken
- Programmaduur<sup>4</sup>: 4:55 (h:min)
- Geluidsniveau: 43 dB(A) re 1 pW
- Geluidsniveau Silence progr.: 41 dB(A) re 1 pW
- Geluidsefficiëntieklasse: B
- EcoSilence Drive

### Programma's / Opties

- 8 programma's: Eco 50 °C, Auto 45-65 °C, Intelligent, Intensief 70 °C, Express 60 °C, Glass 40 °C, Stil 50 °C, Favoriet
- 5 speciale functies: Home Connect via WLAN (bediening op afstand), Extra droog, Intensieve zone, hygiënePlus, SpeedPerfect+
- Machine Care
- Favourite programma
- Home Connect via WLAN
- Add-on functie via Home Connect app: Silence on demand

### Technische kenmerken

- Zeolith
- EfficientDry en warmtewisselaar
- Energiebesparingsysteem met hoog rendement.
- Binnenafwerking: Inox
- OpenAssist
- Doseerassistent
- Akoestisch signaal bij programma-einde
- Elektronische starttijduitstel: 1-24 uur
- Automatische herkenning van het reinigingsmiddel
- aquaStop®: Bosch garantie in geval van waterschade - gedurende de volledige levensduur van het toestel\*
- Kinderbeveiliging
- Glass protection technology
- Zelfreinigende zeef, met 3-voudig filtersysteem
- Dampafschermplaat inbegrepen
- Trechter om de vaatwasser te vullen met regenererzout

### Comfort/Veiligheid

- Max Flex Pro korven met rode TouchPoints
- Vario-besteklade Pro
- Extra Clean Zone
- In de hoogte verstelbare bovenste korf met RackMatic (op 3 hoogtes)
- Easy Slide uittreksysteem op bovenste korf

- Low Friction Wheels op onderste korf
- Kopjesrekken met zacht siliconen elementen aan de voorzijde (2 x)
- Neerklapbare bordenrekken in bovenste korf (6x)
- Neerklapbare bordenrekken in onderste korf (8x)
- Glazenhouder in de onderste korf
- Kopjeshouders in onderste korf (2x)
- Gekleurde anti-slip beschermingsstrips in bovenste korf
- Rack Stopper om ontsporen van de onderste korf te voorkomen

### Display en bediening

- Hoge resolutie TFT display met kleuren
- Bediening bovenaan
- Bedieningspaneel met tekstbedrukking (engels)
- EmotionLight
- TimeLight
- Real-time klok

### Afmetingen

- Afmetingen (H x B x D): 81.5 x 59.8 x 55 cm

<sup>1</sup> Schaal van energie efficiëntieklasse van A tot G

<sup>2</sup> Energieverbruik in kWu per 100 cycli (in Eco 50 °C programma)

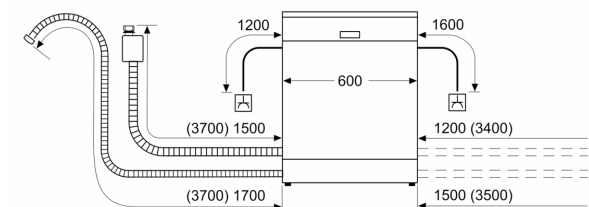
<sup>3</sup> Waterverbruik in liter per cyclus (in programma Eco 50 °C)

<sup>4</sup> Duur van het programma Eco 50 °C

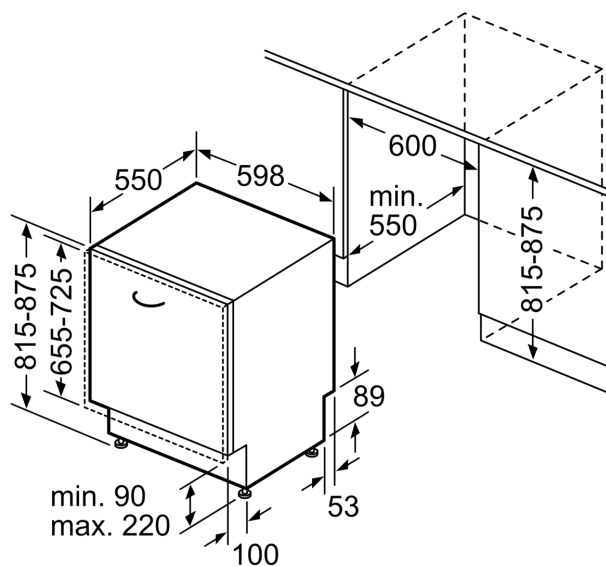
\* De garantievooraarden kunnen gevonden worden op onze website

**Serie 8, volledig integreerbare  
vaatwasser, 60 cm  
SMD8TCX01E**

Afmeting in mm



⏏ stopcontact  
( ) Waarde met verlengingsset



Afmeting in mm