

## Serie | 4, volledig integreerbare vaatwasser, 60 cm SMV4HCX40E



### Optionele toebehoren

SGZ0IC00 :  
 SGZ1010 : Verlengslang voor aqua-stop  
 SMZ2056 : Roestvrijstalen deur met greep  
 SMZ5003 :  
 SMZ5005 : Roestvrijstalen bevestigingsstrip  
 SMZ5100 : Vario-bestekkorf  
 SMZ5300 : Wijnglazenhouder

- **Extra Droog:** een optie om vaat die moeilijk te drogen is toch goed droog te krijgen.
- **AquaStop:** 100% gewaarborgde bescherming tegen waterschade gedurende de hele levenscyclus van het toestel
- **Glasbeschermingstechnologie:** bijzonder voorzichtige behandeling van uw delicate glazen
- **EcoSilence Drive:** uitzonderlijk stil en efficiënt en verbruikt minder energie.
- **10 jaar garantie:** uw garantie op kwaliteit tegen corrosie van de kuip.

### Technische gegevens

Energie-efficiëntie-index (Voorschrift (EU ) 2017/1369):	D
Energieverbruik voor 100 cycli ecoprogramma's (EU 2017/1369):	85
Maximale aantal plaatsinstellingen (EU 2017/1369):	14
Het waterverbruik van de ecoprogramma's in liters per cyclus (EU 2017/1369):	9,5
Programmaduur (EU 2017/1369):	4:55
Akoestische geluidsemissies (EU 2017/1369):	46
Akoestische geluidsemissieklasse (EU 2017/1369):	C
Uitvoering:	Inbouw
Hoogte van afneembaar bovenblad (mm):	0
Afmetingen van het toestel (mm):	815 x 598 x 550
Inbouwafmetingen:	815-875 x 600 x 550
Diepte met 90° geopende deur (mm):	1150
In hoogte verstelbare pootjes:	Yes - all from front
Maximaal instelbare hoogte (mm):	60
Verstelbare sokkel:	Horizontaal en verticaal
Nettogewicht (kg):	35,312
Brutogewicht (kg):	37,5
Aansluitwaarde (W):	2400
Minimale smeltveiligheid (A):	10
Spanning (V):	220-240
Frequentie (Hz):	50; 60
Lengte elektriciteits snoer (cm):	175
Type stekker:	Schuko-/Gardy. met aarding
Lengte toevoerslang (cm):	165
Lengte afvoerslang (cm):	190
EAN-code:	4242005173792
Type installatie:	Volledig integreerbaar



## Serie | 4, volledig integreerbare vaatwasser, 60 cm SMV4HCX40E

---

### Prestatie en verbruik

- Energie-efficiëntieklasse<sup>1</sup>: D
- Energie<sup>2</sup>/Waterverbruik<sup>3</sup>: 85 kWu / 9.5 liter

### Programma's / Opties

- 6 Programma's: Eco 50 °C, Auto 45-65 °C, Intensief 70 °C, 1u 65 °C, Silence 50 °C, Voorspoelen
- 4 opties : Home Connect via WLAN (bediening op afstand), Extra droog, Halve belading, SpeedPerfect+
- Favourite programma
- Machine Care
- Silence on demand (via app)

### Comfort/Veiligheid

- Geluidsniveau: 46 dB(A) re 1 pW
- Geluidsniveau Silence progr.: 43 dB(A) re 1 pW(A) re 1 pW
- Inhoud: 14 bestekken
- Warmtewisselaar
- Doseerassistent
- AquaSensor, Beladingssensor
- Automatische herkenning van het reinigingsmiddel
- EcoSilence Drive
- Zelfreinigende zeef met 3-voudig filtersysteem
- Bediening bovenaan
- InfoLight red
- Elektronische starttjduitstel: 1-24 uur
- Vario-bestekldade - 3de niveau
- Flex-korven
- Low Friction Wheels op onderste korf en besteklade
- Rack Stopper om ontsporen van de onderste korf te voorkomen
- In de hoogte verstelbare bovenste korf met RackMatic (op 3 hoogtes)
- Neerklapbare bordenrekken in bovenste korf (2x)
- Neerklapbare bordenrekken in onderste korf (2x)
- Kopjeshouder in de bovenste korf (2x)
- Binnenafwerking: Inox
- aquaStop®: Bosch garantie in geval van waterschade - gedurende de volledige levensduur van het toestel\*
- Glass protection technology

### Afmetingen

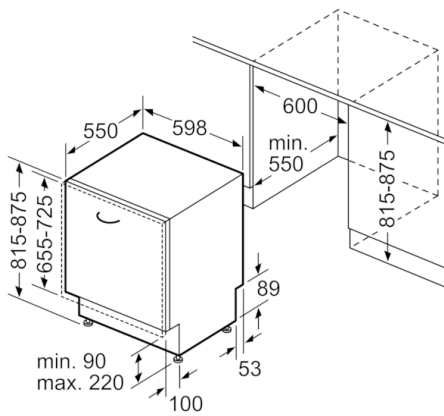
- Afmetingen (H x B x D): 81.5 x 59.8 x 55 cm

<sup>1</sup> Energie-efficiëntie schaal van A tot G

<sup>2</sup> Energieverbruik in kWu per 100 cycli (in Eco 50 °C programma)

<sup>3</sup> Waterverbruik in liter per cyclus (in Eco 50 °C programma)

**Serie | 4, volledig integreerbare vaatwasser,  
60 cm  
SMV4HCX40E**



Afmeting in mm