

TSC364WP 9kg

T1 warmtepompdroogkast:

Met Miele@home en 9 kg belading voor een slimme performance.



- Voorzichtige XL-wasbehandeling met de 9 kg SoftCare-trommel
- Miele@home – slim gekoppeld voor meer mogelijkheden*
- Besparen, het hele leven van een droger lang – EcoDry-technologie
- Heerlijk ruikend wasgoed zoals u dat wenst – FragranceDos
- Perfect drogen van alle textielsoorten – PerfectDry

* Extra digitaal aanbod van Miele & Cie. KG. Het Miele@home systeem maakt alle slimme toepassingen mogelijk. De functieomvang kan variëren naargelang het model en het land.

A++

EAN: 4002516619406 / Materiaalnummer: 12133250 / Oud Materiaalnummer: 12SC3642B

Model	
Geschikt voor plaatsing op elkaar	•
Side-by-side	•
Onder het werkblad te plaatsen	•
Deuraanslag	links, wisselbaar
Deuraanslag/wisselbaar	•
Model	
Productnaam	T1 White Edition
Warmtepompdroogkast	•
Design	
Kleur toestel	Lotuswit
Kleur bedieningspaneel	Lotuswit
Uitvoering deur	Wit
Kleur programmakeuzeschakelaar	Lotuswit
Uitvoering bedieningspaneel	5° schuin
Soort bediening	Draaiknop
Display	DirectSensor geel, 7-segmenten
Droogresultaat	
Exacte droging PerfectDry	•
Geursysteem FragranceDos	•
Intelligente links- en rechtsdraaiende trommel	•
Bescherming van het wasgoed	
SoftCare-trommel	•
Belading in kg	9,0
Bedieningsgemak	
Koppeling met Miele@home	•
Voorprogrammering tot 24 uur	•
Resttijdweergave	•
Weergave programmaverloop	Nee
Trommelverlichting	Led
Condensreservoir	•
Geïntegreerde condenswaterafvoer	•
AddLoad	•
Efficiëntie en duurzaamheid	
Energie-efficiëntieklasse (A+++ – D)	A++
Jaarlijks energieverbruik in kWh	225
Programmaduur in minuten (standaardprogramma)	215
Geluidsniveau in programma Katoen bij volle belading in dB(A) re1pW	66
Condensatie-efficiëntieklasse	A
Energieverbruik standaardprogramma Katoen kastdroog bij volle belading in kWh	1,92
EcoDry-technologie	•
Onderhoudsvrije warmtewisselaar	•
ProfiEco-motor	•
Droogprogramma's	
Katoen	•
Kreukherstellend	•
Fijne was	•
Hemden	•

TSC364WP 9kg

T1 warmtepompdroogkast:

Met Miele@home en 9 kg belading voor een slimme performance.



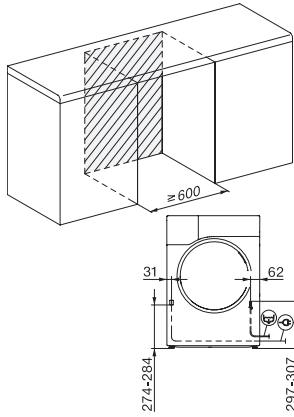
EAN: 4002516619406 / Materiaalnummer: 12133250 / Oud Materiaalnummer: 12SC3642B

Finish Wol	•
Programma Express	•
Impregneren	•
Beddengoed	•
Warme lucht/DryFresh	•
Extra opties drogen	
Kreukbeveiliging	•
Extra behoedzaam	•
Zoemer	•
Kwaliteit	
Zachte meeneemribben	•
Veiligheid	
Pincode	•
Controlelampje "Reservoir legen"	•
Controlelampje "Filter reinigen"	•
Optische interface	•
Technische gegevens	
Afmetingen in mm (breedte)	596
Afmetingen in mm (hoogte)	850
Afmetingen in mm (diepte)	655
Diepte toestel bij geopende deur in mm	1077
Gewicht in kg	52
Totale aansluitwaarde in kW	1,10
Spanning in V	220-240
Zekering in A	10
Frequentie in Hz	50
Lengte van de aansluitkabel in m	2,0
Hermetisch afgesloten	•
Soort koelmiddel	R290
Hoeveelheid koelmiddel in kg	0,11
Aardopwarmingsvermogen koelmiddel in CO ₂ e	3
Aardopwarmingsvermogen apparaat in CO ₂ e	0,33
Verlichting vervangen	Klantendienst
Bijbehorende accessoires	
Geurflacon	•
Voucher voor een tweede geurflacon	•

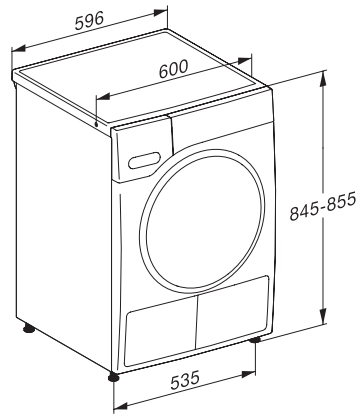
TSC364WP 9kg

T1 warmtepompdroogkast:

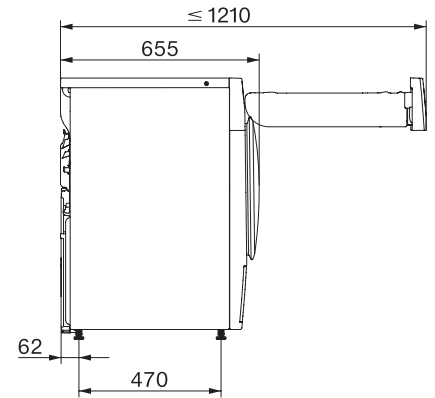
Met Miele@home en 9 kg belading voor een slimme performance.



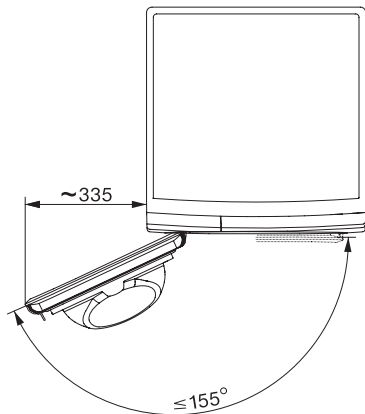
T1 installation drawing, facia 5 degree, measures in mm



T1 drawing, facia 5 degree, measures in mm



T1 drawing, facia 5 degree, without porthole, measures in mm



T1 drawing, facia 5 degree, measures in mm