

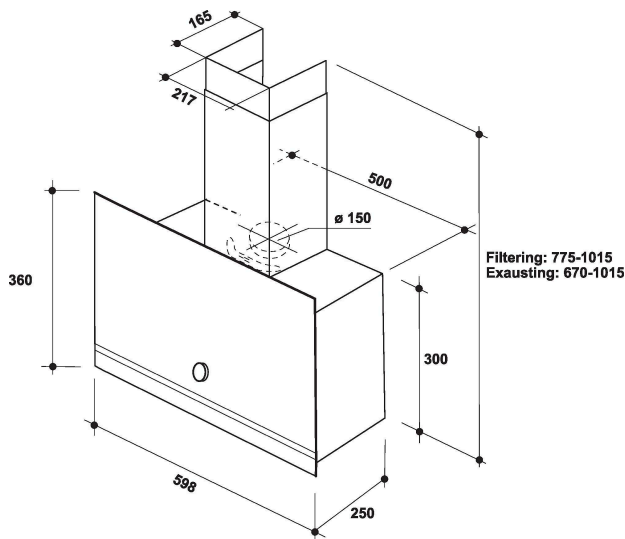
WHVA 62F LM K

12NC: 859991639320

EAN-code: 8003437627590

Whirlpool

SENSING THE DIFFERENCE



- 6TH SENSE Absolute
- Geluidsniveau afvoer: 65 dBA
- Afvoercapaciteit min. - max.: 265, 485 m³/h
- Maximale extractiesnelheid: 485 (m³/u)
- Energieklasse A
- Extractie-/recirculatiesnelheid %Z_REQ_MAX_OUT_EXTRACTION% / 490 m³/u
- 3 snelheden
- 1 Ledstrook, 3 W lamp
- 1 motor: 230 W
- Randafzuiging
- Mechanisch Monoknop
- 3 Roestvrijstaal wasbaar filters
- Efficiëntieklasse vetfilter: E
- Efficiëntieklasse verlichting: B
- Efficiëntieklasse vloeistofdynamiek: B
- Werkingsmodus: Luchtafvoer, recirculatie

Whirlpool vrijstaande afzuigkap - WHVA 62F LM K

Kenmerken van deze Whirlpool vrijstaande afzuigkap: kleur zwart. Vaatwasserbestendige, afwasbare aluminium vetfilters. Een uitstekende afzuigkapventilator, voor een frisse en vetvrije kookomgeving. Minder dan 60 cm breed apparaat. Exclusieve 6th SENSE sensortechnologie past het energieverbruik dynamisch aan, afhankelijk van wat u kookt.



LED verlichting

Verlicht het oppervlak van de afzuigkap zonder energieverpilling.



6th Sense Technologie

Buitengewone energiebesparing. Dankzij de exclusieve 6th SENSE technologie past de afzuigkap automatisch het energieverbruik aan afhankelijk van wat u kookt.



Geïntegreerde koolstoffilter

Geniet van frisse lucht in uw keuken. Deze Whirlpool afzuigkap is voorzien van een koolstoffilter, die uw keuken effectief beschermt tegen geur en vet.



3 standen

Veelzijdige prestaties. Deze Whirlpool afzuigkap biedt 3 verschillende standen, zodat u volledige controle heeft over het afzuigvermogen.



Glazen design

Oogstrelend design. Moderne, glanzend en fraai, deze glazen afzuigkap is een in het oog springende element in uw woning.



Uitstekende energie-efficiëntie

Uitstekende resultaten en buitengewone besparingen. Whirlpool afzuigkappen zijn ontworpen om uitstekende resultaten te leveren tegenover een laag energieverbruik.



Flexibele installatie

Flexibele installatie mogelijkheden. Deze Whirlpool afzuigkap kan zowel rechtstreeks lucht afvoeren als recirculeren (filter benodigd), zodat u volledige vrijheid heeft bij het ontwerpen van uw keuken.



Analoge bediening

Moeiteloze bediening. Deze Whirlpool afzuigkap beschikt over analoge bedieningselementen, ontworpen voor eenvoudig gebruik.



Randafzuiging

Vergeet alle geuren. De afzuigkappen met randafzuiging absorberen kookdampen langs de buitenranden van de kap in plaats van door de vetfilter in het midden. Een rvs paneel breekt de stroming van de dampen, en stuurt ze direct naar de buitenranden van de kap waar meer vet kan worden opgevangen. Doordat de afzuigfilter verborgen is, is het geluidsniveau van de afzuigkap lager.

WHVA 62F LM K

12NC: 859991639320

EAN-code: 8003437627590

Whirlpool

SENSING THE DIFFERENCE

BELANGRIJKSTE KENMERKEN

| | |
|---|--|
| Productgroep | Afzuigkap |
| Kleur ombouw | Zwart |
| Materiaal ombouw | Metaal en glas |
| Kleur afvoerkanaal | Zwart |
| Materiaal afvoerkanaal | Metaal |
| Type | handmatig |
| Type installatie | Vrijstaand |
| Type besturing | Mechanisch |
| Type bedienings- en signaleringselementen | - |
| Opties frontpaneel | n.v.t |
| Positie motor | Motor geïntegreerd in ombouw afzuigkap |
| Bedieningsmodus | Omschakelbaar |
| Aansluitwaarde (W) | 233 |
| Stroom | 1 |
| Spanning | 220-240 |
| Frequentie | 50 |
| Lengte elektriciteitsnoer | 150 |
| Type stekker | Schuko |
| Chimney height (mm) | - |
| Hoogte van het product, zonder afvoerkanaal | 360 |
| Hoogte van het product | 775 |
| Breedte van het product | 598 |
| Diepte van het product | 250 |
| Minimale nishoogte | 0 |
| Minimale nisbreedte | 0 |
| Nisdiepte | 0 |
| Nettogewicht | 13.1 |

TECHNISCHE KENMERKEN

| | |
|--|------------------------|
| Type handmatige bedieningsinrichtingen | Monoknop |
| Type automatische bedieningsinrichtingen | - |
| Aantal motoren | 1 |
| Totaal vermogen motoren (W) | 230 |
| Aantal snelheidsinstellingen | 3 |
| Boost presence | Nee |
| Maximale afzuigcapaciteit | 485 |
| Afzuigcapaciteit intensiefstand | 0 |
| Maximale luchtcirculatie | 490 |
| Maximale luchtcirculatie intensiefstand | 0 |
| Type bediening verlichting | Aan/uit |
| Aantal verlichtingspunten | 1 |
| Type gebruikte lampen | Ledstrook |
| Totaal vermogen verlichting | 3 |
| Diameter luchtafvoer | 150 |
| Terugslagklep | Ja |
| Materiaal vetfilter | Roestvrijstaal wasbaar |
| Geurfilter | Ja |

VERBRUIKSWAARDEN

| | |
|--|----|
| Geluidsvermogen bij min. snelheid (2010/30/EU) | 51 |
| Geluidsvermogen bij max. snelheid (2010/30/EU) | 65 |
| Geluidsniveau bij intensiefstand (dB(A) re 1 pW) | 0 |

ENERG Y IJA
енергия · енеруєта IE IA

WHIRLPOOL WHVA 62F LM K

A+++
A++
A+
A
B
C
D

41 kWh/annum

ABCDEF G ABCDEFG ABCDEFG 65 dB

65/2014