

iQ500, Droogkast met warmtepomp, 9 kg WQ45G2D5FG



A+++



Optionele toebehoren

WZ20600 :	
WZ27400	Verbindingsset met werkvlak
WZ27410	Verbindingsset
WZDP20D	Voetstuk met onderlade

Uitstekende wasresultaten met A+++ , selfCleaning condenser en het systeem autoDry om zacht en uniform je kleding te drogen.

- ✓ selfCleaning condenser – Verwijdert pluus en bespaart je tijd en energie.
- ✓ autoDry : Zacht en zorgvuldig drogen om je kledij te beschermen.
- ✓ speedPack : Bespaar tijd met onze snelle en efficiënte droogkasten.
- ✓ Energieklasse A+++ : Onze meest energiezuinige droogkast.
- ✓ Halve belading : Optimaliseer de duur van kleinere hoeveelheden wasgoed met een nauwkeurige schatting van het gekozen programma.

Kenmerken

Technische gegevens

Uitvoering:	Vrijstaand
Afneembaar bovenblad:	Neen
Deurscharnier:	Rechts
Lengte elektriciteitsnoer:	145.0 cm
Hoogte van afneembaar bovenblad:	0 mm
Afmetingen van het toestel:	842 x 598 x 613 mm
Nettogewicht:	54.7 kg
Fluorinated greenhouse gases:	Neen
Type of refrigerant:	R290
Hermetically sealed equipment:	Ja
De hoeveelheid uitgedrukt in CO2-equivalent:	0.000 t
EAN-code:	4242003942581
Aansluitvermogen:	600 W
Minimale smeltveiligheid:	10 A
Spanning:	220-240 V
Frequentie:	50 Hz
Vulgewicht:	9.0 kg
Energieklasse:	A+++ : uitzonderlijk efficiënt
Energieverbruik elektrische droger, maximale belading - nieuw (2010/30/EC):	1.60 kWh
Standaardduur katoenprogramma, maximale belading:	195 min
Energieverbruik elektrische droger, gedeeltelijke belading - nieuw (2010/30/EC):	0.89 kWh
Standaardduur katoenprogramma, gedeeltelijke belading: ..	125 min
Gewogen jaarlijks energieverbruik, elektrische droger - NIEUW (2010/30/EG):	193.0 kWh/annum
Gewogen programmaduur:	155 min
Gemiddelde condensatie-efficiëntie, maximale belading (%):	88 %
Gemiddelde condensatie-efficiëntie, gedeeltelijke belading (%):	88 %
Gewogen condensatie-efficiëntie (%):	88 %



iQ500, Droogkast met warmtepomp, 9 kg WQ45G2D5FG

Kenmerken

Algemene informatie

- Energie efficiëntieklasse¹: A+++
- Energie²: 193 kWu
- Inhoud: 1 - 9 kg
- Programmaduur³: 195 min
- Geluidsniveau: 61 dB (A) re 1 pW
- Condensatie efficiëntieklasse⁴: B
- Condensatie efficiëntie⁵: 88 %

Programma's

- Standaard programma's: Katoen, Kreukherstellend
- Bedlinnen programma: vermindert het in de war raken van grote stukken wasgoed dankzij een trommel die in beide richtingen draait.
- Speciale programma's: Katoen, Bedlinnen, Overhemden, Katoen eco, Lingerie, Handdoeken, Hygiene, Hoofdkussens, Mix, Outdoor, SuperKort 40, Kreukherstellend, Wol finish, Timerprogramma warm

Opties

- Antikreukfase 120 min. bij afloop van het programma
- Optie halve belading: verbeterd droogproces bij kleine belading.
- touchControl-toetsen: Strijkdroog, Kastdroog, Kastdroog extra, Eindtijduitstel tot, Halve belading, Antikreuk, Delicaat, Signaal, Start / Bijvullen / Pauze, Eindtijduitstel tot 24 u

Uitrusting en comfort

- selfCleaning Condenser
- Speed
- autoDry: vochtgestuurde droogprogramma's
- Groot LED-aanduiding voor de resttijaanduiding, eindtijduitstel tot 24 u, programmaverloop en speciale functies
- Beladingsadvies
- Verbruiksmeter: telt het aantal voltooide programma's
- softDial - volelektronische éénknopsbediening voor alle programma's
- softDrying System: grote grote inox trommel met structuur voor een betere bescherming van het textiel, wasmeenemers in softDesign trommel voor een betere bescherming van het textiel, wasmeenemers in SoftDesign
- antiVibration design: zeer stil en stabiel
- Trommelverlichting met LED trommelverlichting
- Aansluitset voor afvoer van het condenswater
- Kinderbeveiliging
- Geluidssignaal bij afloop van het programma
- Kleur van de deur: black-black
- Deurscharnier rechts
- Metalen sluithaak

Technische specificaties

- Onderschuifbaar, onder werkblad van 85 cm hoog
- Afmetingen (H x B): 84.2 cm x 59.8 cm
- Toesteldiepte: 61.3 cm
- Toesteldiepte inclusief deur: 64.8 cm
- Toesteldiepte met open deur: 109.6 cm

- Warmtepomptechnologie met milieuvriendelijk koelmiddel R290

¹ Op een schaal van energie efficiëntieklasse van A+++ tot D

² Energieverbruik in kWu per jaar, gebaseerd op 160 cycli met het standaard droog programma met volledige of halve belading en het verbruik in de modus laag vermogen

³ Programmaduur standaard katoen met volledige belading

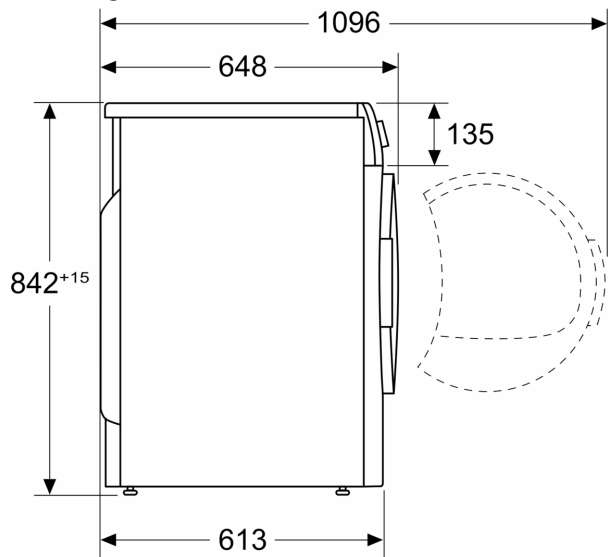
⁴ Op een schaal van condensatie efficiëntieklasse van A tot G

⁵ Gewogen condensatie efficiëntie voor het programma standaard katoen met volledige of halve belading

**iQ500, Droogkast met
warmtepomp, 9 kg
WQ45G2D5FG**

Maattekeningen

Afmeting in mm



Afmeting in mm

