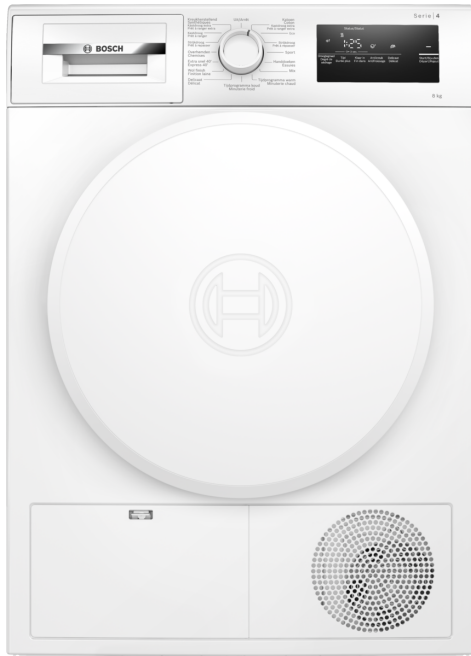


**Serie 4, Droogkast met warmtepomp,
8 kg
WTH8300WFG**



A++



De droogautomaat voor een bijzonder efficiënte droging, met energie-efficiëntieklasse A++.

- **AutoDry:** droogt automatisch tot de gewenste droogheid.
- **EasyClean met A++:** droogt zeer efficiënt. Eenvoudige reiniging van de condensor.
- **Anti-Vibration Design:** uiterst stabiele bescherming tegen trillingen zorgt voor een soepele werking.
- **Klimaatvriendelijke droogkast met het meest milieuvriendelijke koelmiddel (R290).**
- **LED-display met intuïtieve Touch Control bediening.**

Inbouw/vrijstaand:	Vrijstaand
Afneembaar bovenblad:	Neen
Deurscharnier:	Rechts
Lengte elektriciteitsnoer:	145.0 cm
Afmetingen van het toestel (hxbxd):	842x598x613 mm
Nettogewicht:	45.8 kg
Fluorinated greenhouse gases:	Neen
Hermetically sealed equipment:	Ja
EAN-code:	4242005471232
Aansluitvermogen:	600 W
Minimale smeltveiligheid:	10 A
Spanning:	220-240 V
Frequentie:	50 Hz
Vulgewicht:	8.0 kg
Energieklasse:	A++
Energieverbruik elektrische droger, maximale belading - nieuw (2010/30/EC):	1.87 kWh
Standaardduur katoenprogramma, maximale belading:	205 min
Energieverbruik elektrische droger, gedeeltelijke belading - nieuw (2010/30/EC):	1.14 kWh
Standaardduur katoenprogramma, gedeeltelijke belading:	130 min
Gewogen jaarlijks energieverbruik, elektrische droger - NIEUW (2010/30/EG):	235.0 kWh/annum
Gewogen programmaduur:	162 min
Gemiddelde condensatie-efficiëntie, maximale belading (%):	83 %
Gemiddelde condensatie-efficiëntie, gedeeltelijke belading (%):	83 %
Gewogen condensatie-efficiëntie (%):	83 %

WMZ20600	Wolkorf
WTZ1110	Waterafvoerslang condens
WTZ11400	Verbindingsset met werkvlak
WTZ20410	Verbindingsset
WTZPW20D	Voetstuk met onderlade



Serie 4, Droogkast met warmtepomp, 8 kg WTH8300WFG

De droogautomaat voor een bijzonder efficiënte droging, met energie-efficiëntieklasse A++.

verbruik in de modus laag vermogen

- ³ Programmaduur standaard katoen met volledige belading
- ⁴ Op een schaal van condensatie efficiëntieklasse van A tot G
- ⁵ Gewogen condensatie efficiëntie voor het programma standaard katoen met volledige of halve belading

Algemene informatie

- Energie efficiëntieklasse¹: A++
- Energie²: 235 kWu
- Inhoud: 1 - 8 kg
- Programmaduur³: 205 min
- Geluidsniveau: 65 dB (A) re 1 pW
- Condensatie efficiëntieklasse⁴: B
- Condensatie efficiëntie⁵: 83 %

Programma's

- Standaard programma's: Katoen, Kreukherstellend
- Speciale programma's: Overhemden, Fijn, Handdoeken, Mix, Extra snel 40', Sport, Wol finish, Tijdprogramma koud, Tijdprogramma warm

Opties

- TouchControl-toetsen: Delicaat, Antikreuk, Programmaduur, Fijneinstelling, Eindtijduitstel tot 24 u

Uitrusting en comfort

- EasyClean-filter voor een gemakkelijke reiniging van de condensor
- AutoDry: vochtgestuurde droogprogramma's
- Volelektronische éénknopsbediening voor de vochtgestuurde programma's, het tijdprogramma en de speciale programma's
- LED-display voor resttijdaanduiding, eindtijduitstel 24 u, speciale functies en programmaverloop
- Sensitive Drying System: grote inox trommel voor een betere bescherming van het textiel, wasmeememers in SoftDesign
- AntiVibration design: uitzonderlijk stil en stabiel
- Aanduiding condensatie reservoir ledigen
- Aanduiding pluizenfilter reinigen
- Kinderbeveiliging
- Antikreuk werking na het programma einde
- Geluidssignaal bij afloop van het programma
- Kleur van de deur: Wit
- Comfort deurvergrendeling
- Draaideur met zijdelingse opening - scharnieren rechts
- Metalen sluithaak

Technische specificaties

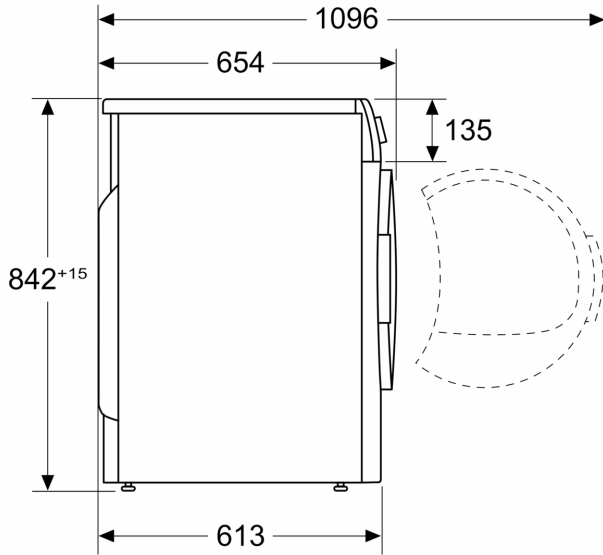
- Onderschuifbaar, onder werkblad van 85 cm hoog
- Afmetingen (H x B): 84.2 cm x 59.8 cm
- Toesteldiepte: 61.3 cm
- Toesteldiepte inclusief deur: 65.4 cm
- Toesteldiepte met open deur: 109.6 cm
- Warmtepomptechnologie met milieuvriendelijk koelmiddel R290

¹ Op een schaal van energie efficiëntieklasse van A+++ tot D

² Energieverbruik in kWu per jaar, gebaseerd op 160 cycli met het standaard droog programma met volledige of halve belading en het

**Serie 4, Droogkast met warmtepomp,
8 kg
WTH8300WFG**

Afmeting in mm



Afmeting in mm

