

**Serie 4, Droogkast met warmtepomp,
8 kg
WTH85200FG**



Optionele toebehoren

WTZ11400 : Verbindingsset met werkvlak
WTZ20410 : Verbindingsset

De droogautomaat voor een bijzonder efficiënte droging, met energie-efficiëntieklasse A++.

A++

- **EasyClean met A++:** droogt zeer efficiënt. Eenvoudige reiniging van de condensor.
- **AutoDry:** droogt automatisch tot de gewenste droogtegraad.
- **SensitiveDrying System:** voor zacht drogen zonder kreukels.
- **SensitiveDrying System:** extreem gelijkmatig drogen zonder plooiën of kreukjes dankzij de unieke en textielzachte trommelstructuur.
- **Geluidsniveau:** droogt aangenaam stil met 65-64 dB.

Technische gegevens

Uitvoering : Vrijstaand
Afneembaar bovenblad : Neen
Deurscharnier : Rechts
Lengte elektriciteitsnoer : 145,0 cm
Hoogte van afneembaar bovenblad : 0 mm
Afmetingen van het toestel : 842 x 598 x 613 mm
Nettogewicht : 48,0 kg
Fluorinated greenhouse gases : Nee
Type of refrigerant : R290
Hermetically sealed equipment : Ja
Hoeveelheid gefluoreerde gassen : 0,115 kg
EAN-code : 4242005360949
Aansluitwaarde : 625 W
Stroom : 10 A
Spanning : 220-240 V
Frequentie : 50 Hz
Keurmerken : CE, VDE
Vulgewicht katoen - NIEUW (2010/30/EG) : 8,0 kg
Energie-efficiëntieklasse (2010/30/EG) : A++
Energieverbruik elektrische droger, maximale belading - nieuw (2010/30/EC) : 1,87 kWh
Standaardduur katoenprogramma, maximale belading : 205 min
Energieverbruik elektrische droger, gedeeltelijke belading - nieuw (2010/30/EC) : 1,14 kWh
Standaardduur katoenprogramma, gedeeltelijke belading : 130 min
Gewogen jaarlijks energieverbruik, elektrische droger - NIEUW (2010/30/EG) : 236,0 kWh/annum
Gewogen programmaduur : 162 min
Gemiddelde condensatie-efficiëntie, maximale belading (%) : 81 %
Gemiddelde condensatie-efficiëntie, gedeeltelijke belading (%) : 81 %
Gewogen condensatie-efficiëntie (%) : 81 %



Serie 4, Droogkast met warmtepomp, 8 kg WTH85200FG

De droogautomaat voor een bijzonder efficiënte droging, met energie-efficiëntieklasse A++.

- Droogkast met warmtepomp

Algemene informatie

- Energie efficiëntieklasse¹: A++
- Energie²: 236 kWu
- Inhoud: 1 - 8 kg
- Programmaduur³: 205 min
- Geluidsniveau: 65 dB (A) re 1 pW
- Condensatie efficiëntieklasse⁴: B
- Condensatie efficiëntie⁵: 81 %

Programma's

- Standaard programma's: Katoen, Kreukherstellend
- Speciale programma's: Overhemden, Dons, Handdoeken, Mix, Extra snel 40', Sport, Wol finish, Tijdprogramma koud, Tijdprogramma warm

Opties

- TouchControl-toetsen: Delicaat, Antikreuk, Programmaduur, Fijninstelling, Eindtijduitstel tot 24 u

Uitrusting en comfort

- EasyClean-filter voor een gemakkelijke reiniging van de condensor
- AutoDry: vochtgestuurde droogprogramma's
- Volelektronische éénknopsbediening voor de vochtgestuurde programma's, het tijdprogramma en de speciale programma's
- LED-aanduiding voor resttijdaanduiding, eindtijduitstel 24 u, speciale functies en programmaverloop
- Sensitive Drying System: grote inox trommel voor een betere bescherming van het textiel, wasmeeners in SoftDesign
- AntiVibration design: uitzonderlijk stil en stabiel
- Woldroogkorf
- Aansluitset voor afvoer van het condenswater
- Aanduiding condensatie reservoir ledigen
- Aanduiding pluizenfilter reinigen
- Kinderbeveiliging
- Antikreuk werking na het programma einde
- Geluidssignaal bij afloop van het programma
- Kleur van de deur: Wit
- Comfort deurvergrendeling
- Draaideur met zijdelingse opening - scharnieren rechts
- Metalen sluithaak

Technische specificaties

- Onderschuifbaar, onder werkblad van 85 cm hoog
- Afmetingen (H x B): 84.2 cm x 59.8 cm
- Toesteldiepte: 61.3 cm
- Toesteldiepte inclusief deur: 66.5 cm
- Toesteldiepte met open deur: 110.5 cm
- Warmtepomptechnologie met milieuvriendelijk koelmiddel R290

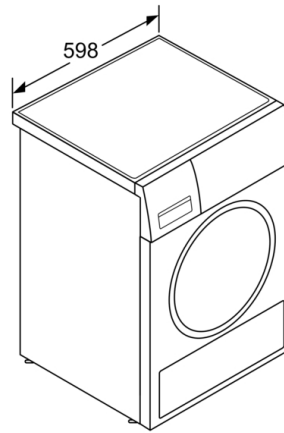
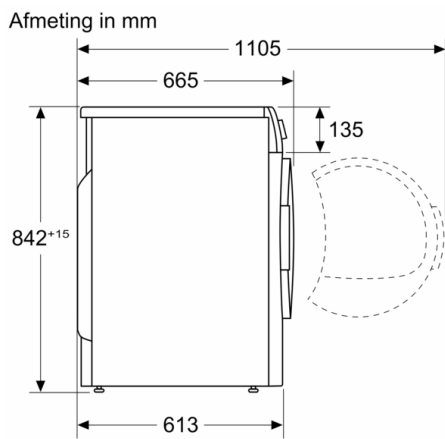
¹ Op een schaal van energie efficiëntieklasse van A+++ tot D
² Energieverbruik in kWu per jaar, gebaseerd op 160 cycli met het standaard droog programma met volledige of halve belading en het verbruik in de modus laag vermogen

³ Programmaduur standaard katoen met volledige belading

⁴ Op een schaal van condensatie efficiëntieklasse van A tot G

⁵ Gewogen condensatie efficiëntie voor het programma standaard katoen met volledige of halve belading

**Serie 4, Droogkast met warmtepomp, 8 kg
WTH85200FG**



Afmeting in mm